

JBL



DE UK FR NL

IT DK ES PT

SE CZ PL RU

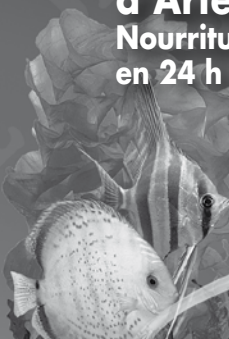
Artemio®

Set + 1

DE **Aufzucht-Set**
für Artemia-
Nauplien
Lebendfutter
selbst gemacht
in 24 - 48 h

UK **Breeding set**
for Artemia
nauplii (brine shrimp)
Live food, make your
own in only
24 - 48 hours

FR **Kit d'élevage**
pour nauplies
d'Artemia
Nourriture vivante
en 24 h à 48 h

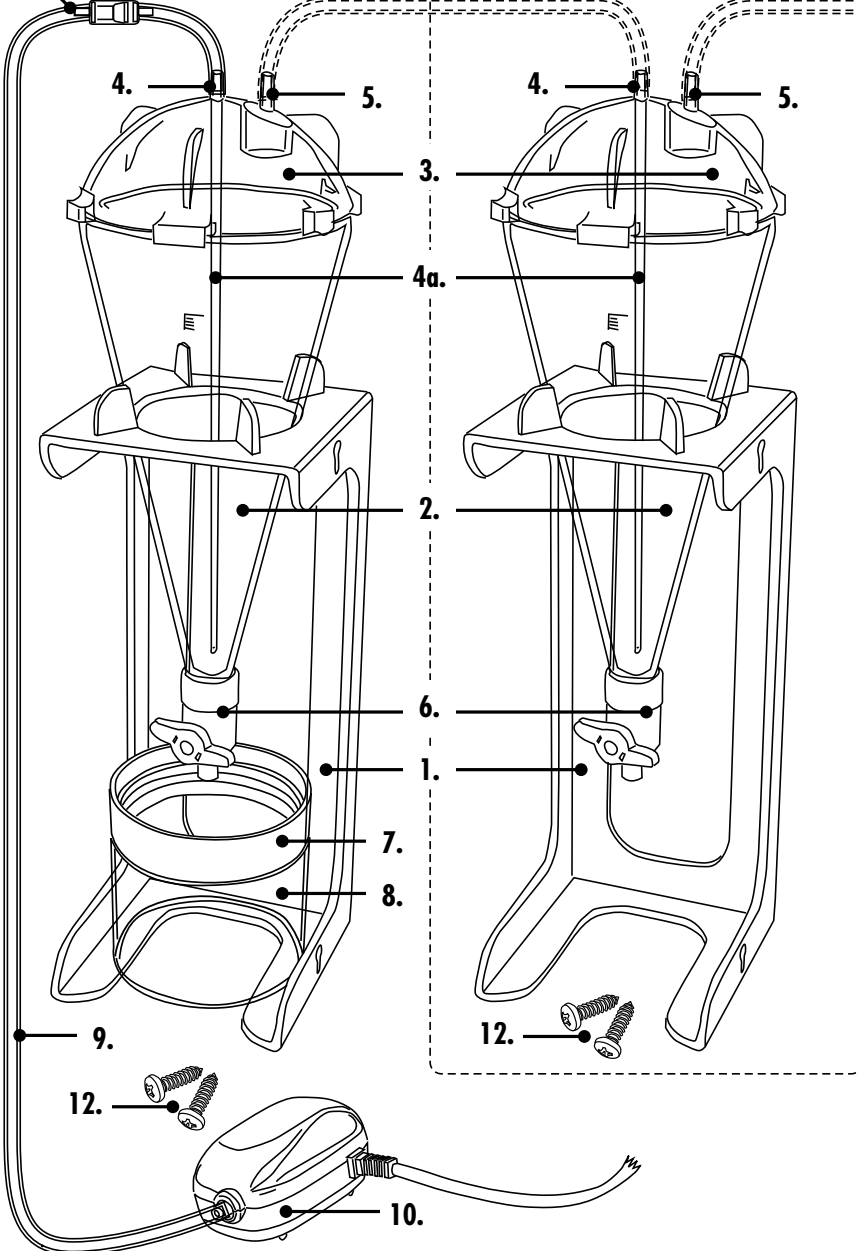


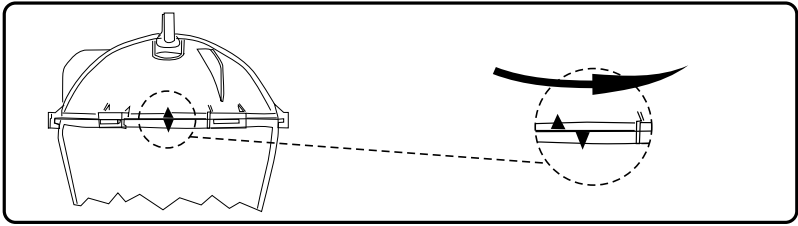
230V, 50 Hz, 3 W



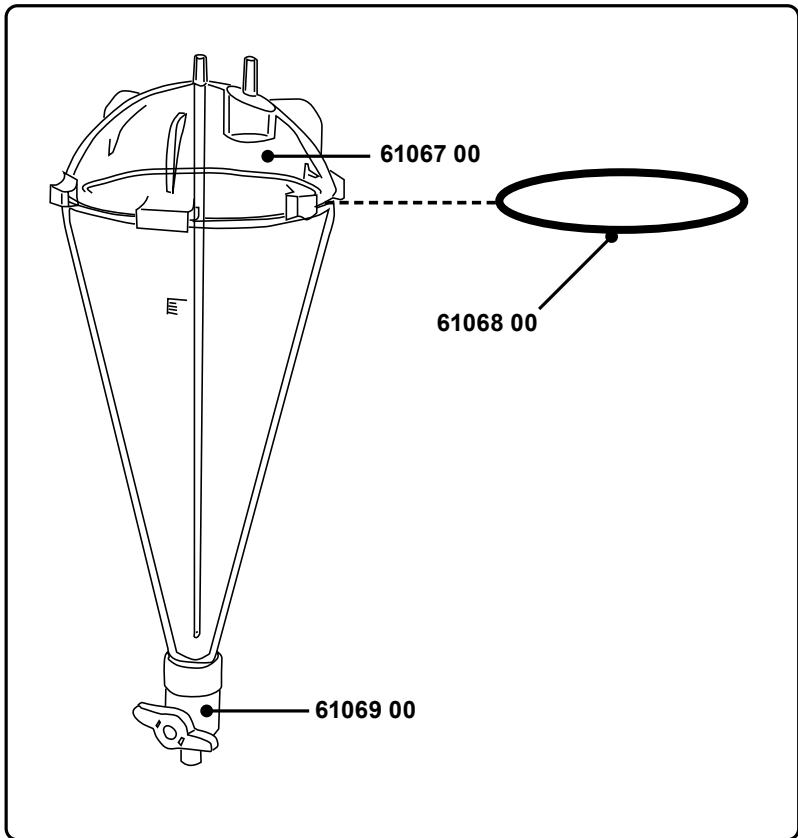
11. Artemio Set

Artemio 1





Ersatzteile / Spare Parts / Pièces de rechange



61066 00

JBL Artemio Set - Artemio 1

1 Funktionsprinzip:

In einem speziell konstruierten trichterförmigen Brutbehälter werden Artemia-Nauplien bei kräftiger Durchlüftung effizient und rationell erbrütet. Die Trichterform des Brutbehälters sorgt dafür, dass sich keine Eier in toten Ecken absetzen können und somit ein optimales Schlupfergebnis erzielt wird.

2 Besonderheit

Komplett

Enthält alle zur rationellen Aufzucht von Artemia-Nauplien erforderlichen Teile: Moderner trichterförmiger Brutbehälter mit Domdeckel und Ständer (Wandmontage möglich).

Auffangbehälter und Sieb zur Trennung der Nauplien vom salzhaltigen Aufzuchtwasser.

Zuverlässige Durchlüfterpumpe und Luftschlauch zum sofortigen Einsatz.

Bequem

Die Konstruktion des Brutbehälters als Trichter mit Ablasshahn in einem speziell dafür gefertigten Ständer macht die Entnahme der geschlüpften Nauplien kinderleicht und bequem.

Effektiv

Die Form des Brutbehälters als Trichter ermöglicht zusammen mit der kräftigen Belüftung eine maximale Schlupfrate der Nauplien und somit eine möglichst effektive Fütterung von Jungfischen.

Erweiterbar

Erweiterbar durch einfaches Ankoppeln weiterer Brutbehälter mit Ständer (**JBL Artemio 1**). Die durchdachte Konstruktion des Behälterdeckels ermöglicht den Betrieb vieler Erweiterungen mit nur einer Luftpumpe.

Lebendfutter auf Abruf

Durch zeitversetztes Ansetzen mehrerer Behälter ist eine lückenlose Versorgung empfindlicher Jungfische mit Lebendfutter täglich auf Abruf möglich.

3 Packungsinhalt:

Artemio Set:

- 1 x trichterförmiger Brutbehälter mit Domdeckel (Klarsicht)
- 1 x Ständer für Brutbehälter mit Schrauben für evtl. Wandmontage
- 1 x leistungsfähige Durchlüfterpumpe
- 1 x Auffangbehälter (Klarsicht)

- 1 x Artemia-Sieb (0,15 mm)
- 1,8 m Luftschlauch
- 1 x Rückschlagventil

Artemio 1:

- Trichterförmiger Brutbehälter mit Domdeckel
- Ständer für Brutbehälter mit Schrauben für evtl. Wandmontage

4 Sicherheitshinweise zur Durchlüfterpumpe:

1. Vergewissern Sie sich, dass die auf dem Typenschild angegebene Betriebsspannung mit der Netzspannung übereinstimmt.
2. Ziehen Sie niemals den Stecker mit nassen Händen. Ziehen Sie niemals den Stecker am Kabel aus der Steckdose.
3. Tragen Sie das Gerät niemals am Kabel.
4. Trennen Sie vor Arbeiten im und am Aquarium alle elektrischen Geräte vom Netz!
5. Das Gerät darf nicht für andere Zwecke, als in dieser Anleitung angegeben, verwendet werden!
6. Gerät niemals ins Wasser tauchen!
7. Das Gerät darf nur in Innenräumen betrieben werden.
8. Das Gerät darf nicht benutzt werden, wenn Kabel, Netzstecker oder das Gehäuse beschädigt sind.
9. Vor Öffnen des Gerätes Netzstecker ziehen!
10. Bei Nichtgebrauch oder bei Wartungsarbeiten immer Netzstecker ziehen.
11. Bei Beschädigung des Netzkabels muss dieses ersetzt werden (Fachmann)!
12. Sorgfältige Aufsicht ist erforderlich, wenn das Gerät von Kindern oder in deren Nähe benutzt wird.
13. Von Zeit zu Zeit ist eine Wartung erforderlich (siehe Anleitung Punkt 8)



Entsorgung: Dieses Gerät darf nicht mit dem normalen Hausmüll entsorgt werden. Beachten Sie die örtlichen Entsorgungsvorschriften für Elektrogeräte.

5 Teile und Bezeichnung:

1. Ständer
2. Brutbehälter
3. Domdeckel mit O-Ring
4. Lufteinlass; 4a Verlängerungsrohr
5. Luftauslass mit Schaumstofffilter innen
6. Absperrhahn
7. Artemia-Sieb (auch separat erhältlich als **JBL Artemio 3**)

8. Auffangbehälter (auch separat erhältlich als **JBL Artemio 2**)
9. Luftschlauch 4/6 mm
10. Durchlüfterpumpe EcoAir 40
11. Rückschlagventil für Luft
12. Schrauben für Wandmontage

6 Installation und Betrieb JBL Artemio Set

1. Wählen Sie einen geeigneten Ort zur Aufstellung des Gerätes, der vor dem Zugriff von Kindern sicher und wasserunempfindlich ist und platzieren Sie dort den Ständer (1). Alternativ wählen Sie einen Ort zur Wandmontage und fixieren Sie dort den Ständer (1) mit den mitgelieferten Schrauben (12).
2. Öffnen Sie den Domdeckel des Brutbehälters (3) im Uhrzeigersinn (Bajonett) und nehmen Sie ihn zusammen mit dem Verlängerungsrohr (4a) ab. Setzen Sie den Brutbehälter (2) so in den Ständer, dass **JBL** Logo und Füllmarke gut sichtbar sind.
3. Füllen Sie leicht temperiertes Leitungswasser (ca. 25 °C) in den Brutbehälter (2) bis zur Füllmarke (500 ml). Geben Sie 3 Dosierlöffel **JBL ArtemioMix** in den Brutbehälter. Alternativ können Sie 3 Dosierlöffel **JBL ArtemioSal** und 2 – 3 Dosierlöffel **JBL ArtemioPur** verwenden. **JBL ArtemioMix**, bzw. **ArtemioSal** und **ArtemioPur** finden Sie bei Ihrem Fachhändler. Schließen Sie den Domdeckel gegen den Uhrzeigersinn.
4. Verbinden Sie mit dem beiliegenden Luftschlauch (9) den Lufteinlass (4) am Domdeckel (3) mit der beiliegenden Durchlüfterpumpe (10). Platzieren Sie die Durchlüfterpumpe möglichst höher als der Wasserspiegel im Brutbehälter. Falls eine Platzierung tiefer als der Wasserspiegel im Brutbehälter erforderlich sein sollte, installieren Sie das beiliegende Rückschlagventil im Luftschlauch in ca. 5 - 10 cm Entfernung vom Lufteinlass.
5. Verbinden Sie die Durchlüfterpumpe mit dem Stromnetz. Die Mischung aus Salz, Artemia-Eiern und Wasser im Brutbehälter wird nun kräftig belüftet. Diese kräftige Durchlüftung ist erforderlich, um Artemia-Nauplien optimal schlüpfen zu lassen. Deshalb sollte die Luftzufuhr nicht gedrosselt werden. Bei 25 °C schlüpfen die Nauplien in ca. 24 h, bei geringerer Temperatur entsprechend langsamer.
6. Stellen Sie nach entsprechender Wartezeit die Luftzufuhr ab und warten Sie, bis sich die rötlichen Nauplien in der Spitze des Trichters gesammelt haben und die leeren Eihüllen aufgeschwommen sind. Öffnen Sie den Absperrhahn (6) und lassen Sie die Nauplien in das darunter aufgestellte Artemia-Sieb mit

Auffangbehälter ablaufen. Spülen Sie die Nauplien im Sieb kurz mit Süßwasser ab und verfüttern sie Sie nun an die Jungfische.

Falls gewünscht, kann ein Teil der Nauplien auch in ein größeres Aquarium mit Salzwasser zur weiteren Aufzucht überführt werden. Als Futter für die Nauplien empfehlen wir **JBL ArtemioFluid**, das Sie bei Ihrem Fachhändler finden.

7. Sind alle lebenden Nauplien verfüttert, entsorgen Sie das restliche Wasser mit den leeren Eihüllen über die Kanalisation. Vor Neubefüllung reinigen Sie Brutbehälter und Domdeckel gründlich mit lauwarmem Leitungswasser und einer weichen Flaschenbürste.

7 Installation und Betrieb von **JBL Artemio 1**

Bei erhöhtem Bedarf an Artemia Nauplien, um eine größere Anzahl von Jungfischen effektiv zu ernähren, kann das **JBL Artemio Set** durch Anbau von Erweiterungen **JBL Artemio 1** ergänzt werden. Durch zeitlich versetzten Ansatz der Behälter kann so eine lückenlose Versorgung mit Lebendfutter auf Abruf hergestellt werden:

1. Verbinden Sie den Ständer (1) des **JBL Artemio 1** durch einfaches seitliches Einhaken mit dem Ständer des bereits vorhandenen **JBL Artemio Set**. Alternativ wählen Sie einen Ort zur Wandmontage und fixieren Sie dort den Ständer (1) mit den mitgelieferten Schrauben (12).
2. Befüllen Sie den Brutbehälter (2) des **JBL Artemio 1** wie oben in Punkt 2 und 3 der Installation **JBL Artemio Set** beschrieben.
3. Verbinden Sie den Luftauslass (5) am Deckel des **JBL Artemio Set** mit dem Lufteinlass (4) am Deckel des **JBL Artemio 1** durch ein passend zurecht geschnittenes Stück Luftschlauch. So wird die austretende Luft ökonomisch weiter genutzt. Auf die gleiche Weise können bis zu 5 Erweiterungen **JBL Artemio 1** an ein **JBL Artemio Set** angeschlossen werden, ohne eine weitere Durchlüfterpumpe zu benötigen.
4. Weitere Vorgehensweise wie oben in Punkt 6 und 7 der Installation **JBL Artemio Set** beschrieben.

8 Wartung:

Austausch der Membrane in der Durchlüfterpumpe:

Ziehen Sie vor jeder Arbeit an der Luftpumpe unbedingt den Netzstecker!

Siehe Abb. 8) a – h

9 Zubehör (erhältlich im Fachhandel)

JBL Artemio 2 Auffangbehälter für **JBL Artemio**

JBL Artemio 3 Artemia-Sieb für **JBL Artemio** (0,15 mm)

JBL Artemio 4 Siebkombination zum Aussieben von Artemia und anderem Lebendfutter. Jeweils 1 Sieb 0,15 mm; 0,30 mm; 0,60 mm; 1,00 mm

JBL ArtemioMix Mischung aus Artemia-Eiern und Spezielsalz zum sofortigen Einsatz im **JBL Artemio Set**.

JBL ArtemioPur Artemia-Eier mit hoher Schlupfrate

JBL ArtemioSal Spezielsalz zur effektiven Erbrütung von Artemia-Eiern. Für optimale Schlupfraten.

JBL ArtemioFluid Flüssigfutter zur Aufzucht von Artemia-Nauplien.

10 Garantie (Durchlüfterpumpe)

Für dieses Gerät gewähren wir eine Garantie von 2 Jahren ab Kaufdatum auf Fabrikations- und Materialfehler. Die Garantie gilt nicht bei unsachgemäßer Behandlung, Wasserschäden und Verschmutzung. Membrane und andere Verschleißteile sowie Folgeschäden fallen nicht unter die Garantie. Im Garantiefall wenden Sie sich an Ihren Fachhändler unter Vorlage des Kaufbelegs.

JBL Artemio Set - Artemio 1

1 Operating principle:

Artemia nauplii are efficiently and economically reared in a specially constructed funnel-shaped breeding container with vigorous aeration. The funnel shape of the breeding container ensures that no eggs can become trapped in inaccessible corners, ensuring optimum hatching results.

2 Special features

Complete

Contains all parts required to breed Artemia nauplii efficiently:

Modern funnel-shaped breeding container with domed lid and stand (can be wall-mounted).

Harvesting container and sieve to separate nauplii from salty breeding water:

Reliable aerating pump and air hose ready for to use.

Easy to use

The design of the breeding container as a funnel with an outlet tap mounted on a specially constructed stand makes the removal of the hatched nauplii simple and convenient.

Effective

The funnel shape of the brood container combined with good aeration provides the best conditions for the maximum hatching rate of the nauplii. It therefore the most effective method of feeding young fish.

Extendable

Can be extended as often as required by simply connecting further brood containers with stands (**JBL Artemio 1**). The lid of the container has been skilfully designed to allow the operation of as many extensions as required using only one air pump.

Live food “on tap”

By staggering the setting up times of several containers, a continual supply of live food can be produced to provide sensitive young fish with fresh live food daily “on tap”.

3 Contents:

Artemio Set:

- 1 x funnel-shaped brood container with domed lid (transparent)
- 1 x stand for brood container with screws for wall mounting option
- 1 x efficient aerating pump

DE

UK

FR

NL

IT

DK

ES

PT

SE

CZ

PL

RU

- 1 x harvesting container (transparent)
- 1 x Artemia sieve (0.15 mm)
- 1.8 m air hose
- 1 x non-return valve

Artemio 1:

- Funnel-shaped brood container with domed lid
- Stand for brood container with screws for wall mounting option

4 Safety instructions for the aerator pump:

1. Check that the operating voltage on the product label corresponds to the mains voltage.
2. Never disconnect the plug with wet hands. Do not pull on the power supply cable to disconnect the plug from the socket.
3. Do not carry the appliance by the cable.
4. All electrical appliances must be disconnected from the power supply before any work is carried out in and on the aquarium.
5. The appliance should not be used for any purposes other than those stated in these instructions.
6. Do not submerge the appliance in water.
7. The appliance is for indoor use only.
8. The appliance should not be used if the cable, plug or casing are damaged.
9. Disconnect from the power supply before opening the appliance.
10. Always disconnect from the power supply when not in use or when carrying out maintenance work.
11. The power supply cable must be replaced if damaged (by a trained specialist).
12. Careful supervision is required if the appliance is used by children or in the proximity of children. Maintenance work should be carried out from time to time (see Instructions Item 8)



Disposal: Do not dispose of this appliance in the normal household waste. Please follow the local disposal regulations for electrical appliances.

5 Parts and description:

1. Stand
2. Brood container
3. Domed lid for brood container with O-ring
4. Air inlet; 4a extension hose
5. Air outlet with foam filter inside

6. Stopcock
7. Artemia sieve (also available separately as **JBL Artemio 3**)
8. Harvesting container (also available separately as **JBL Artemio 2**)
9. Air hose 4/6 mm
10. Aerator pump EcoAir 40
11. Non-return valve for air
12. Screws for wall mounting

6 Installation and operation of **JBL Artemio Set**

1. Select a suitable place to set up the equipment. If possible, the stand (1) should be placed in a location which is not sensitive to water and is out of the reach of children. Alternatively, select a place where the equipment can be wall-mounted, fixing the stand (1) with the screws (12) supplied.
2. Open the domed lid of the brood container (3) turning clockwise (bayonet) and remove it together with the extension hose (4a). Place the brood container (2) in the stand so that the **JBL** logo and filling level mark are easily visible.
3. Fill the brood container (2) with tepid tap water (approx. 25 °C) up to the filling level mark (500 ml). Put 3 measuring spoons **JBL ArtemioMix** into the brood container. Alternatively you can also use 3 measuring spoons **JBL ArtemioSal** and 2 – 3 measuring spoons **JBL ArtemioPur**. **JBL ArtemioMix** or **ArtemioSal** and **ArtemioPur** are available from your specialist retailer. Then close the domed lid, turning anti-clockwise.
4. Using the air hose (9) provided, connect the air inlet (4) on the domed lid (3) to the aerator pump provided (10). If possible, position the aerator pump above the water level in the brood container. If the pump can only be positioned below the level of the water in the brood container, fit the supplied non-return valve to the air hose, about approx. 5 - 10 cm away from the air inlet.
5. Connect the aerator pump to the mains power. The mixture of salt, Artemia eggs and water in the brood container will now be vigorously aerated. This vigorous aeration is necessary for the Artemia nauplii to hatch as successfully as possible. The air supply should therefore not be reduced. At 25 °C the nauplii hatch in approx. 24 hours, at lower temperatures, correspondingly slower.
6. After waiting for the corresponding time, turn off the air supply and wait until the reddish nauplii have collected in the point of the funnel and the empty egg cases have floated to the top. Open the stopcock (6) and let the nauplii run out into the Artemia sieve and harvesting container positioned below. Using fresh water, briefly rinse the nauplii in the sieve and then feed to the young fish.

If required, some of the nauplii can be transferred to a larger aquarium with saltwater and grown on. As food for the nauplii, we recommend **JBL ArtemioFluid**, available from your specialist retailer.

7. Once all the live nauplii have been fed to the young fish, drain off the remaining water and the egg cases into the waste water system. Before refilling the brood container, rinse it thoroughly, together with the domed lid, under lukewarm tap water using a soft bottle brush.

7 Installation and operation of Artemio 1

If more Artemia nauplii are needed to feed a larger number of young fish, the **JBL ArtemioSet** can be expanded by adding the **JBL Artemio 1** extension unit. By staggering the setting up times of several containers, a continual supply of live food can be produced as and when needed:

1. Connect the stand (1) of **JBL Artemio 1** by simply hooking it on to the stand of the **JBL ArtemioSet** already in place. Alternatively, select a place where the equipment can be wall-mounted, fixing the stand (1) with the screws (12) supplied.

2. Fill the brood container (2) of the **JBL Artemio 1** as described above in Points 2 and 3 of the installation instructions for the **JBL Artemio Set**.

3. Connect the air outlet (5) on the lid of the **JBL Artemio Set** with the air inlet (4) on the lid of the **JBL Artemio 1** using a piece of air hose cut to fit. This makes economic use of the expelled air. In the same manner, up to 5 **JBL Artemio 1** extensions can be added on to a **JBL ArtemioSet** without any need for an additional aerator pump.

4. Proceed as described above in Points 6 and 7 of the installation instructions for the **JBL Artemio Set**.

8 Changing the membrane on the aerator pump:

Always disconnect the appliance from the mains power supply before carrying out any work on the air pump

See Illus. 8) a – h

9 Accessories (available from your specialist retailer)

JBL Artemio 2 Harvesting container for **JBL Artemio**

JBL Artemio 3 Artemia sieve for **JBL Artemio** (0.15 mm)

JBL Artemio 4 Sieve combination to sieve out Artemia and other live food. Each containing 1 sieve 0.15 mm; 0.30 mm; 0.60 mm; 1.00 mm

JBL ArtemioMix Mixture of Artemia eggs and special salt for immediate use in **JBL Artemio Set**.

JBL ArtemioPur Artemia eggs with high hatching rate

JBL ArtemioSal Special salt for breeding Artemia eggs effectively. For optimum hatching rates.

JBL ArtemioFluid Liquid food for rearing Artemia nauplii.

10 Warranty (Aerator pump)

A 2 year warranty is granted on this appliance from the date of purchase. The warranty covers defects in manufacture and materials. Damage caused by improper handling, water damage and dirt are exempt from the warranty. The membrane and parts subject to wear and tear as well as any consequential damage are exempt from the warranty. In the event of claims under the warranty, please contact your specialist retailer, presenting the purchase receipt.

DE

UK

FR

NL

IT

DK

ES

PT

SE

CZ

PL

RU

JBL Artemio Set - Artemio 1

1 Principe de fonctionnement :

L'éclosion des nauplies d'Artemia est obtenue de manière efficace et rationnelle dans un incubateur en forme d'entonnoir, spécialement conçu à cet effet, et avec un dispositif de brassage énergétique de l'eau. La forme de l'incubateur évite le dépôt d'œufs morts dans les coins et permet une réussite optimale de l'éclosion.

2 Caractéristiques

Complet

Ce kit comprend tous les éléments nécessaires à l'élevage rationnel de nauplies d'Artemia :

Incubateur moderne, en forme d'entonnoir, avec couvercle arrondi et support (fixation murale possible).

Bac de récupération et tamis afin de séparer les nauplies de la solution d'eau salée servant à leur éclosion.

Pompe de brassage efficace équipée d'un tuyau d'arrivée d'air permettant une utilisation immédiate.

Pratique

La conception de l'incubateur, équipé d'un robinet de vidange et monté sur un support spécial, permet de récupérer de manière simple et pratique les nauplies après éclosion.

Efficace

La forme en entonnoir de l'incubateur, associée au brassage énergétique de l'eau, assure un taux d'éclosion maximal des nauplies, ce qui vous permettra de nourrir très efficacement vos jeunes poissons.

Extensible

Extensible à volonté en raccordant très simplement plusieurs incubateurs montés sur support (**JBL Artemio 1**). La conception astucieuse du couvercle permet d'alimenter les différents incubateurs avec une seule pompe de brassage.

De la nourriture vivante à la demande

En activant plusieurs incubateurs de manière différée, il est possible d'assurer l'approvisionnement en continu des jeunes poissons avec de la nourriture vivante.

3 Contenu :

Artemio Set:

- 1 x incubateur en forme d'entonnoir avec couvercle arrondi (transparent)
- 1 x support pour incubateur, avec vis pour fixation éventuelle sur un mur
- 1 x pompe de brassage performante
- 1 x bac de récupération (transparent)
- 1 x tamis à Artemia (0,15 mm)
- 1,8 m tuyau d'air
- 1 x clapet anti-retour

Artemio 1:

- incubateur en forme d'entonnoir avec couvercle arrondi
- support pour l'incubateur, avec vis pour fixation murale éventuelle

4 Consignes de sécurité relatives à la pompe de brassage :

1. Assurez-vous que la tension d'utilisation indiquée sur l'étiquette de marquage du produit correspond effectivement à la tension de votre réseau.
2. Ne jamais débrancher l'appareil avec les mains mouillées. Ne jamais débrancher l'appareil en tirant sur le câble électrique.
3. Ne jamais transporter l'appareil en le tenant par le câble électrique.
4. Débrancher tous les appareils électriques avant toute manipulation dans ou autour de l'aquarium.
5. L'appareil ne doit pas être utilisé à d'autres fins que celles indiquées dans cette notice d'utilisation.
6. Ne jamais plonger l'appareil dans l'eau.
7. L'appareil doit être utilisé exclusivement à l'intérieur.
8. Ne pas utiliser l'appareil si le câble électrique, la prise ou le boîtier sont endommagés.
9. Débrancher l'appareil avant de l'ouvrir.
10. Toujours débrancher l'appareil lorsqu'il n'est pas utilisé ou lors de travaux de maintenance.
11. Si le câble électrique est endommagé, faire procéder à son remplacement par un professionnel.
12. Il convient d'être particulièrement vigilant si l'appareil est utilisé par des enfants ou près d'eux.
13. Il est nécessaire de procéder de temps en temps à la maintenance de l'appareil (voir notice d'utilisation, point 8).



Elimination : Cet appareil ne doit pas être jeté avec les déchets ménagers ordinaires. Respecter les dispositions en vigueur pour l'élimination des appareils électriques.

5 Description des pièces :

1. Support
2. Incubateur
3. Couvercle arrondi de l'incubateur avec joint torique d'étanchéité
4. Entrée d'air 4a Tube de rallonge
5. Sortie d'air avec filtre en mousse à l'intérieur
6. Robinet d'arrêt
7. Tamis à Artemia (disponible également séparément sous la référence **JBL Artemio 3**)
8. Bac de récupération (disponible également séparément sous la référence **JBL Artemio 2**)
9. Tuyau d'arrivée d'air 4/6 mm
10. Pompe de brassage EcoAir 40
11. Clapet anti-retour pour le tuyau d'air
12. Vis pour fixation murale

6 Installation et mise en route du kit **JBL Artemio Set**

1. Choisir un emplacement adapté, dans la mesure du possible non accessible aux enfants et non sensible à l'humidité. Installer le support (1). Vous pouvez également opter pour une installation murale. Fixer le support (1) à l'endroit choisi avec les vis fournies (12).

2. Ouvrir le couvercle arrondi de l'incubateur (3) en tournant dans le sens des aiguilles d'une montre (fermeture à baïonnette) et le retirer avec le tube de rallonge (4a). Positionner l'incubateur (2) sur le support de telle sorte que le logo **JBL** et le repère de remplissage soient clairement visibles.

3. Remplir l'incubateur (2) avec de l'eau du robinet légèrement tiède (25°C environ) jusqu'au repère (500 ml). Ajouter 3 mesures de **JBL ArtemioMix** dans l'incubateur. Vous pouvez aussi utiliser 3 mesures de **JBL ArtemioSal** et 2 à 3 mesures de **JBL ArtemioPur**. **JBL ArtemioMix**, **ArtemioSal** et **ArtemioPur** sont disponibles chez les revendeurs spécialisés. Refermer le couvercle en tournant dans le sens contraire des aiguilles d'une montre.

4. Relier l'entrée d'air (4) sur le couvercle arrondi (3) avec la pompe de brassage (10) en utilisant le tuyau d'arrivée d'air (9) fourni à cet effet. Placer la pompe à une hauteur supérieure à celle du niveau de l'eau dans l'incubateur. Si la pompe devait se trouver à une hauteur inférieure à celle du niveau de l'eau dans l'incubateur, placer le clapet anti-retour sur le tuyau d'arrivée d'air à environ 5 à 10 cm de l'entrée d'air du couvercle.

5. Brancher la pompe de brassage sur le secteur. Le mélange eau – sel – œufs d'Artemia est alors fortement brassé par l'air. Ce brassage énergique est nécessaire à une éclosion optimale des nauplies d'Artemia, c'est la raison pour laquelle il ne faut pas réduire l'arrivée d'air. A une température de l'ordre de 25°C, les nauplies éclosent en 24 h environ ; il leur faut proportionnellement plus longtemps lorsque la température est inférieure.

6. A l'issue de ce délai, arrêter l'arrivée d'air et attendre que les nauplies de couleur rougeâtre se rassemblent dans la partie pointue de l'entonnoir et que les enveloppes des œufs vides flottent à la surface. Ouvrir le robinet d'arrêt et laisser les nauplies s'écouler dans le bac de récupération muni du tamis. Rincer rapidement à l'eau douce les nauplies se trouvant dans le tamis et les distribuer aux jeunes poissons.

Si vous le souhaitez, il est possible aussi d'élever ensuite une partie des nauplies dans un aquarium d'eau salée. Dans ce cas nous recommandons d'utiliser, pour nourrir les nauplies, **JBL ArtemioFluid** que vous trouverez également chez votre revendeur spécialisé.

7. Lorsque toutes les nauplies auront été distribuées, jeter le reste de l'eau avec les enveloppes des œufs vides dans l'évier. Avant de réutiliser l'incubateur, le nettoyer soigneusement ainsi que son couvercle avec de l'eau tiède du robinet et une brosse souple.

7 Installation et mise en route de **JBL Artemio 1**

En cas de besoins importants en nauplies d'Artemia pour nourrir un grand nombre d'alevins, il est possible de compléter le kit **JBL ArtemioSet** à l'aide l'extension **JBL Artemio 1**. En activant ainsi plusieurs incubateurs de manière différée, on peut assurer l'approvisionnement en continu des jeunes poissons avec de la nourriture vivante à la demande :

1. Relier le support (1) de l'extension **JBL Artemio 1** en l'emboîtant simplement sur le côté du kit initial **JBL ArtemioSet**. Vous pouvez également opter pour une installation murale et fixer le support (1) avec les vis fournies (12).
2. Installer le dispositif de brassage de l'incubateur (2) de l'extension **JBL Artemio 1** comme indiqué ci-dessus aux points 2 et 3 de l'installation du kit **JBL Artemio Set**.
3. Relier la sortie d'air (5) du couvercle du kit **JBL Artemio Set** avec l'entrée d'air (4) située sur le couvercle de l'extension **JBL Artemio 1**, en utilisant un morceau du tuyau d'arrivée d'air coupé aux dimensions correspondantes. Ceci permet une récupération économique de l'air évacué. Vous pouvez ainsi

raccorder jusqu'à 5 incubateurs **JBL Artemio 1** sur un kit **JBL ArtemioSet** sans qu'une pompe supplémentaire ne soit nécessaire.

4. Poursuivre l'installation comme indiqué aux points 6 et 7 de l'installation du kit **JBL Artemio Set**.

8 Remplacement de la membrane de la pompe de brassage.

Débrancher impérativement la pompe du secteur avant toute manipulation !
Voir figure 8) a – h

9 Accessoires (disponibles dans le commerce)

JBL Artemio 2 bac de récupération pour **JBL Artemio**.

JBL Artemio 3 tamis à Artemia pour **JBL Artemio** (0,15 mm).

JBL Artemio 4 Ensemble de tamis pour la récupération des Artemia et autres petits animaux utilisés comme nourriture vivante. Composé de 4 tamis de respectivement 0,15 mm, 0,30 mm, 0,60 mm et 1,00 mm.

JBL ArtemioMix Mélange d'œufs d'Artemia et de sel spécial, pouvant être utilisé directement dans le kit **JBL Artemio Set**.

JBL ArtemioPur Œufs d'Artemia à fort pourcentage d'éclosion.

JBL ArtemioSal Sel spécial favorisant l'éclosion des œufs d'Artemia. Pour un rendement optimal.

JBL ArtemioFluid Nourriture liquide destinée à l'élevage des nauplies d'Artemia.

10 Garantie (Pompe de brassage)

Nous offrons à l'acheteur de cet appareil une garantie de 2 ans à partir de la date d'achat. La garantie couvre les défauts liés aux matériaux et à la fabrication. Les dommages liés à l'encrassement, aux dégâts des eaux ou provenant d'une manipulation inappropriée ne sont pas couverts par cette garantie. Il en est de même pour la membrane et les autres pièces d'usure ainsi que pour les dommages consécutifs à l'utilisation de cet appareil. Pour faire valoir cette garantie, veuillez vous adresser à votre magasin spécialisé en présentant la preuve d'achat.

JBL Artemio Set - Artemio 1

1 Werking:

In een speciaal geconstrueerde, trechtervormige, goed geventileerde broedbak worden Artemia-naupliën efficiënt en rationeel uitgebracht. De trechtervorm van de broedbak voorkomt dat eitjes in dode hoeken terechtkomen en zorgt zo voor een zo groot mogelijke opbrengst.

2 Bijzonderheid

Compleet

Bevat alle voor een optimale kweek van Artemia-naupliën benodigde onderdelen:

- moderne, trechtervormige broedbak met koepelvormig deksel en staander (eveneens geschikt voor wandmontage).
- opvangbak met zeef voor het scheiden van naupliën en het zoute kweekwater:
- betrouwbare beluchtingspomp met luchtslang, klaar voor gebruik.

Comfortabel

Dankzij de constructie van de broedbak als trechter met een afvoerkraan in een speciaal ontworpen staander kunnen de uitgekomen naupliën eenvoudig en zonder enige moeite worden verwijderd.

Effectief

De trechtervormige broedbak zorgt er samen met de krachtige beluchting voor dat het maximum aantal naupliën uitkomen en garandeert zo een bijzonder effectieve verzorging van jonge vissen.

Uitbreidbaar

Kan door eenvoudig aankoppelen van additionele broedbak/staander-combinaties geheel volgens uw individuele behoeften worden uitgebreid (**JBL Artemio 1**). Dankzij de goed doordachte constructie van het deksel heeft u slechts een enkele luchtpomp nodig voor het totaal aantal met elkaar verbonden broedbakken.

Levend voer op ieder gewenst moment

Door een aantal bakken gefaseerd met eitjes te vullen, kunt u de dagelijkse aanvoer van vers levend voer voor uw kwetsbare visjes zelf sturen.

3 Inhoud verpakkingseenheid:

Artemio Set:

- 1 x trechtervormige broedbak met koepelvormig deksel (doorzichtig)
- 1 x staander voor de broedbak met schroeven voor eventuele wandmontage

DE

UK

FR

NL

IT

DK

ES

PT

SE

CZ

PL

RU

- 1 x krachtige beluchtingspomp
- 1 x opvangbak (doorzichtig)
- 1 x Artemia-zeef (0,15 mm)
- 1,8 m luchtslang
- 1 x terugslagklep

Artemio 1:

- Trechtersvormige broedbak met koepelvormig deksel
- Staander voor broedbak met schroeven voor eventuele wandmontage

4 Veiligheidsaanwijzing m.b.t. de beluchtigspomp:

1. Controleer of de aangegeven bedrijfsspanning op het typeplaatje overeenkomt met de spanning van uw stroomnet.
2. Trek de stekker nooit met natte handen uit het stopcontact. Trek de stekker nooit uit het stopcontact door aan de kabel te trekken.
3. Het apparaat nooit via de kabel optillen of verplaatsen.
4. Vóór werkzaamheden in of aan het aquarium eerst alle elektrische apparaten van het stroomnet scheiden!
5. Gebruik het apparaat uitsluitend voor het doel dat in deze handleiding wordt beschreven!
6. Het apparaat nooit in zijn geheel onderdompelen in water!
7. Het apparaat is uitsluitend bestemd voor gebruik binnenshuis.
8. Het apparaat niet in gebruik nemen, wanneer de kabel, aansluitstekker of behuizing beschadigd is.
9. Alvorens het apparaat te openen altijd eerst de stekker uit het stopcontact halen!
10. Als het apparaat niet wordt gebruikt of bij onderhoudswerkzaamheden de stekker uit het stopcontact halen.
11. Een beschadigde aansluitkabel moet (door een vakman/-vrouw) worden vervangen!
12. Wanneer het apparaat door kinderen of in de buurt van kinderen wordt gebruikt, toezicht houden!
13. Het apparaat heeft zo nu en dan een onderhoudsbeurt nodig (zie handleiding punt 8).



Verwijdering als afval: Dit apparaat mag niet samen met het gewone huisvuil worden verwijderd. Houd u aan de plaatselijke voorschriften voor de omgang met elektrische apparatuur.

5 Onderdelen en benaming:

1. Staander
2. Broedbak

3. Koepelvormig deksel voor broedbak met O-ring
4. Luchtaanvoer; 4a Verlengbuis
5. Luchtafvoer met schuimstof binnenfilter
6. Afsluitkraan
7. Artemia-zeef (ook los verkrijgbaar als **JBL Artemio 3**)
8. Opvangbak (ook los verkrijgbaar als **JBL Artemio 2**)
9. Lucht slang 4/6 mm
10. Beluchtingspomp EcoAir 40
11. Terugslagklep voor lucht
12. Schroeven voor wandmontage

6 Installatie en werking van de **JBL Artemio Set**

1. Kies een geschikte plaats voor het opstellen van het apparaat die zo mogelijk onbereikbaar is voor kinderen en ongevoelig is voor water en zet daar de staander (1) neer. Alternatief: Kies een geschikte plaats aan de wand en bevestig daar staander (1) met de meegeleverde schroeven (12).

2. Open het koepelvormige deksel van de broedbak (3) naar rechts (bajonetsluiting) en neem het er samen met verlengbuis (4a) af. Plaats de broedbak (2) zodanig in de staander dat het **JBL** Logo en het vulstreepje goed zichtbaar zijn.

3. Vul de broedbak (2) tot aan het vulstreepje (500 ml) met niet geheel koud water (ca. 25 °C). Doe vervolgens 3 maatlepels **JBL ArtemioMix** in de broedbak. Alternatief kunt u 3 maatlepels **JBL ArtemioSal** en 2 à 3 maatlepels **JBL ArtemioPur** gebruiken. **JBL ArtemioMix**, resp. **ArtemioSal** en **ArtemioPur** zijn verkrijgbaar bij uw dierspecialzaak. Tot slot het koepelvormige deksel naar links sluiten.

4. Verbind de luchttoevoer (4) van het koepelvormige deksel (3) met de meegeleverde beluchtingspomp (10) door middel van de bijliggende lucht slang (9). Zo mogelijk de beluchtingspomp boven het waterniveau in de broedbak plaatsen. Indien deze beneden het waterniveau in de broedbak geplaatst moet worden, moet u de meegeleverde terugslagklep ongeveer 5-10 cm van de inlaatopening in de lucht slang monteren.

5. Sluit de beluchtingspomp aan op het stroomnet. Het mengsel van zout, Artemia-eitjes en water dat zich in de broedbak bevindt, wordt nu goed belucht. De krachtige luchtstroom is nodig om de Artemia-naupliën optimaal uit te laten komen. De luchttoevoer daarom a.u.b. niet verminderen. Bij 25 °C komen de naupliën na ongeveer 24 uur uit; bij een lagere temperatuur duurt het overeenkomstig langer, voordat ze uitkomen.

DE

UK

FR

NL

IT

DK

ES

PT

SE

CZ

PL

RU

6. Na afloop van de aangegeven wachttijd de luchttoevoer afzetten en wachten tot de roodachtige naupliën in de tuit van de trechter zitten en de lege eivliezen aan het wateroppervlak drijven. Zet nu de afsluitkraan (6) open en laat de naupliën in de onder de bak geplaatste zeef met opvangbak lopen. Nadat u de naupliën even met kraanwater heeft afgespoeld, kunt u uw jonge vissen ermee voeren.

Indien gewenst, kunt u een deel van de naupliën overdoen in een groter aquarium dat met zout water is gevuld en ze daar verder opkweken. Als voer bevelen wij u aan **JBL ArtemioFluid** uit de dierenspecialzaak te gebruiken.

7. Wanneer alle levende naupliën als voer voor uw vissen zijn verbruikt, kunt u het water met de lege eivliezen in de afvoergoot/riolering gieten. Voordat u broedbak en koepelvormig deksel opnieuw gebruikt, deze eerst grondig schoonmaken met lauwwarm kraanwater en een zachte flessenborstel.

7 Installatie en gebruik van **Artemio 1**

Indien u een grotere hoeveelheid Artemia-naupliën nodig heeft om een groter aantal jonge vissen effectief te kunnen voeren, kunt u de **JBL ArtemioSet** door middel van het overeenkomstige aantal aanvullingsdelen **JBL Artemio 1** uitbreiden. Door de bakken op verschillende tijdstippen te vullen, kunt u zo voor een ononderbroken aanvoer van levend voer zorgen:

1. Verbind de staander (1) van **JBL Artemio 1** met de staander van de al aanwezige **JBL ArtemioSet** door hem zijdelings in te haken. Alternatief kiest u een geschikte montageplaats aan de wand en bevestigt u daar staander (1) met behulp van de meegeleverde schroeven (12).

2. Vul de broedbak (2) van **JBL Artemio 1** zoals in punt 2 en 3 van de installatie van de **JBL Artemio Set** hierboven is beschreven.

3. Verbind de luchtafvoer (5) aan het deksel van de **JBL Artemio Set** met de luchttoevoer (4) aan het deksel van de **JBL Artemio 1** met behulp van een op maat gesneden stuk luchtslang. Op deze manier wordt de uitstromende lucht zinvol verder benut. Op de aangegeven manier kunnen maximaal 5 aanvullende onderdelen **JBL Artemio 1** op een enkele **JBL ArtemioSet** worden aangesloten zonder extra beluchtingspompen te hoeven aanschaffen.

4. De overige installatiewerkzaamheden zijn zoals beschreven bij punt 6 en 7 van de installatie van de **JBL Artemio Set**.

8 Vervangen van de membraan van de beluchtingspomp:

Vóór werkzaamheden aan de luchtpomp in ieder geval de stekker uit het stopcontact halen!

Zie Afb. 8) a – h

9 Toebehoren (verkrijgbaar in de gespecialiseerde handel)

JBL Artemio 2 Opvangbak voor **JBL Artemio**

JBL Artemio 3 Artemia-zeef voor **JBL Artemio** (0,15 mm)

JBL Artemio 4 Zeefcombinatie voor het zeven van Artemia's en ander levend voer. Bestaat uit 4 zeven in de grootten 0,15 mm; 0,30 mm; 0,60 mm; 1,00 mm

JBL ArtemioMix Kant-en-klaar mengsel van Artemia-eitjes en speciaal zout voor gebruik in de **JBL Artemio Set**.

JBL ArtemioPur Snel uitkomende Artemia-eitjes

JBL ArtemioSal Speciaal zout voor het effectief uitbroeden van Artemia-eitjes. Voor een optimale uitbroedsnelheid.

JBL ArtemioFluid Vloeibaar voer voor het opkweken van Artemia-naupliën.

10 Garantie (beluchtingspomp)

Op dit apparaat geven wij 2 jaar garantie op fabricage- en materiaalfouten vanaf de datum van aankoop. Onze garantie geldt niet in geval van ondoelmatig gebruik, waterschade en/of aantasting door vuil. Membranen en andere slijtonderdelen, evenals eventuele vervolgschade zijn uitgesloten van de garantie. Wanneer u gebruik wilt maken van de garantie, wend u dan onder vertoon van het bewijs van aankoop/kassabon met het beschadigde apparaat tot uw leverancier.

DE

UK

FR

NL

IT

DK

ES

PT

SE

CZ

PL

RU

JBL Artemio Set - Artemio 1

1 Come funziona:

si tratta di un contenitore, costruito appositamente a forma d'imbuto, per far schiudere i naupli d'artemia in modo efficiente ed economico, sotto forte aerazione. La forma ad imbuto fa sì che non ci sia alcun angolo morto dove possano posarsi le uova. Così si ottiene un'ottimale quota di schiusa.

2 Particolarità

Completo

Contiene tutte le parti necessarie per un allevamento economico di naupli d'artemia: schiuditoio moderno, a forma d'imbuto con coperchio a cupola e sostegno (è possibile il montaggio su parete).

Contenitore di raccolta con setaccio per dividere i naupli dall'acqua salata di allevamento:

Pompa d'aerazione sicura e tubo dell'aria per uso immediato.

Comodo

La costruzione dello schiuditoio a forma d'imbuto con rubinetto d'uscita in un sostegno appositamente realizzato, rendono facilissimo il prelievamento dei naupli appena schiusi.

Efficace

La forma a imbuto dello schiuditoio permette, assieme ad una forte aerazione, una massima quota di schiusa dei naupli e, di conseguenza, un efficace nutrimento degli avanotti,

Ampliabile

Lo schiuditoio è ampliabile a piacere, semplicemente allacciando degli ulteriori schiuditoi con sostegno (**JBL Artemio 1**). La costruzione meticolosamente studiata del coperchio del contenitore rende possibile un funzionamento con tutti gli ampliamenti che servono, gestiti da una sola pompa per l'aerazione.

Cibo vivo a richiesta

Mettendo in funzione più contenitori a tempi alternati è possibile approvvigionare ininterrottamente gli avanotti con cibo vivo, a secondo del fabbisogno.

3 Contenu:

Artemio Set:

- 1 x schiuditoio a forma d'imbuto con coperchio a cupola (trasparente)
- 1 x sostegno per schiuditoio con viti per un eventuale montaggio alla parete
- 1 x efficiente pompa d'aerazione

- 1 x contenitore di raccolta (trasparente)
- 1 x setaccio per artemie (0,15 mm)
- 1 x tubo d'aria, 1,8 m
- 1 x valvola antiritorno

Artemio 1:

- schiuditoio a forma d'imbuto con coperchio a cupola
- sostegno per schiuditoio con viti per un eventuale montaggio alla parete

4 Avvisi di sicurezza riguardo la pompa d'aerazione:

1. Assicuratevi che la tensione di alimentazione indicata sulla targhetta dati corrisponda alla tensione rete.
2. Non scollegate mai la spina elettrica dalla presa con mani bagnate! Non scollegate mai la spina elettrica dalla presa tirando il cavo.
3. Non trasportate l'apparecchio tenendolo per il cavo.
4. Prima di qualsiasi lavoro su o nell'acquario scollegate tutte le apparecchiature elettriche dalla rete!
5. L'apparecchio non va usato per altri scopi che quelli indicati in questa spiegazione!
6. Mai immergere l'apparecchio nell'acqua!
7. L'apparecchio è solo per uso interno.
8. L'apparecchio non va usato se il cavo, la spina elettrica o la custodia sono danneggiati.
9. Prima di aprire l'apparecchio scollegare la spina elettrica!
10. Quando l'apparecchio non è in funzione o in caso di lavori di manutenzione, staccare sempre la spina elettrica.
11. Se il cavo elettrico risultasse danneggiato va sostituito (da uno specialista)!
12. Fare particolare attenzione se l'apparecchio viene usato da bambini o nelle loro vicinanze.
13. Di tempo in tempo si rendono necessari lavori di manutenzione (vedi spiegazione, punto 8)



Smaltimento: Non gettare assolutamente l'apparecchio insieme ai normali rifiuti domestici Osservare le norme locali per lo smaltimento di apparecchi elettrici.

5 Parti e denominazioni:

1. sostegno
2. schiuditoio
3. coperchio a cupola per schiuditoio con anello O

4. ingresso aria; tubo di prolungamento (4a)
5. uscita aria con filtro interno in gommapiuma
6. rubinetto di chiusura
7. setaccio per artemie (acquistabile anche separatamente: **JBL Artemio 3**)
8. contenitore di raccolta (acquistabile anche separatamente: **JBL Artemio 2**)
9. tubo d'aria 4/6 mm
10. pompa d'aerazione EcoAir 40
11. valvola antiritorno per l'aria
12. viti per il montaggio a parete

6 JBL Artemio Set, installazione e funzionamento

1. Scegliete un luogo adatto per il collocamento dell'apparecchio, possibilmente lontano dalla portata dei bambini e che sia insensibile all'acqua. Piazzatevi il sostegno (1). Alternativamente scegliete un luogo per il montaggio a parete e fissate il sostegno (1) con le viti incluse (12).
2. Aprite il coperchio a cupola dello schiuditoio (3) in senso orario (baionetta) e toglietelo assieme al tubo di prolungamento (4a). Posate lo schiuditoio (2) nel sostegno in modo tale che la sigla **JBL** e la tacca di riempimento siano ben visibili.
3. Riempite lo schiuditoio (2) fino alla tacca (500 ml) con acqua tiepida (ca. 25 °C). Aggiungeteci ora 3 misurini di **JBL ArtemioMix**. In alternativa potete anche prendere 3 misurini di **JBL ArtemioSal** e 2 - 3 di **JBL ArtemioPur**. Trovate **JBL ArtemioMix** oppure **ArtemioSal** e **ArtemioPur** dal vostro rivenditore specializzato. Chiudete ora il coperchio a cupola in senso antiorario.
4. Collegate ora l'ingresso aria (4) sul coperchio a cupola (3) tramite il tubo d'aria (9) con la pompa d'aerazione (10). Collocate la pompa d'aerazione possibilmente sopra il pelo dell'acqua nello schiuditoio. Se fosse necessario un collocamento al di sotto dello specchio dell'acqua, installate nel tubo d'aria l'allegata valvola antiritorno a circa 5 - 10 cm distanza dall'ingresso d'aria.
5. Collegate la pompa d'aerazione con la rete elettrica. La miscela di sale, uova d'artemia e acqua nello schiuditoio ora è ben ventilata. Questa forte ventilazione è necessaria per una schiusa ottimale dei naupli d'artemia. Perciò non riducetela. Con una temperatura di 25 °C i naupli sgusciano entro 24 ore circa, con temperature più basse ci vuole più tempo.
6. Trascorso il periodo di schiusa, spegnete l'aerazione e aspettate finché i naupli rossastri si siano raccolti nella punta dell'imbuto e i gusci vuoti delle uova siano venuti a galla. Aprite il rubinetto di chiusura (6) e fatte scendere i naupli nel

setaccio per artemie con il contenitore di raccolta che si trovano sotto l'imbuto. Sciacquate brevemente i naupli con acqua dolce e somministrateli ora agli avanotti.

Se volete allevare i naupli, potete inserire una parte di loro in un acquario con acqua salmastra. Come mangime per i naupli consigliamo **JBL ArtemioFluid**, che trovate nei negozi specializzati.

7. Quando tutti i naupli vivi sono stati usati, smaltite l'acqua rimasta con i gusci vuoti nella canalizzazione. Prima di riempire di nuovo lo schiuditoio sciacquate bene il contenitore e il coperchio con acqua tiepida e una spazzola morbida da bottiglie.

7 JBL Artemio 1, installazione e funzionamento

Se il fabbisogno di naupli è aumentato perché c'è un numero elevato di avanotti da nutrire, lo **JBL ArtemioSet** si lascia ampliare mediante **JBL Artemio 1**. Covando le uova d'artemia nei contenitori a tempo differente si può produrre continuamente il cibo necessario:

1. Collegate il sostegno (1) dello **JBL Artemio 1** con il sostegno del già presente **JBL ArtemioSet**, semplicemente agganciandolo al lato. In alternativa scegliete un posto per il montaggio a parete e fissateci il sostegno (1) con le viti allegate (12).

2. Riempite lo schiuditoio (2) dello **JBL Artemio 1** come descritto sotto i punti 2 e 3 dell'installazione dello **JBL Artemio Set** (vedi sopra).

3. Collegate l'uscita d'aria (5) sul coperchio dello **JBL Artemio Set** con l'ingresso d'aria (4) sul coperchio dello **JBL Artemio 1** tramite un pezzo di tubo d'aria tagliato alla lunghezza necessaria. In questo modo l'aria che esce viene utilizzata economicamente. Nello stesso modo potete aggiungere fino a 5 ampliamenti tipo JBL Artemio 1 allo **JBL ArtemioSet**, senza installare una seconda pompa d'aerazione.

4. Si proceda come descritto sotto i punti 6 e 7 dell'installazione dello **JBL Artemio Set**.

8 Sostituzione delle membrane nella pompa d'aerazione.

Staccate la spina elettrica dalla rete prima di qualsiasi lavoro sulla pompa! vedi ill. 8) a - h

DE

UK

FR

NL

IT

DK

ES

PT

SE

CZ

PL

RU

9 Accessori (nel commercio specializzato)

JBL Artemio 2 contenitore di raccolta per **JBL Artemio**

JBL Artemio 3 setaccio per artemie, per **JBL Artemio** (0,15 mm)

JBL Artemio 4 kit di setacci per setacciare artemie e altri cibi vivi. Setacci di 0,15 mm; 0,30 mm; 0,60 mm e 1,00 mm l'uno.

JBL ArtemioMix miscela di uova d'artemia e sale speciale per l'uso istantaneo nello **JBL Artemio Set**.

JBL ArtemioPur uova d'artemia con alta percentuale di schiusa.

JBL ArtemioSal sale speciale per la schiusa efficace di uova d'artemia. Per ottimali quote di schiusa.

JBL ArtemioFluid mangime liquido per l'allevamento di naupli d'artemia.

10 Garanzia (pompa d'aerazione)

Per questo apparecchio diamo una garanzia di 2 anni a partire dalla data d'acquisto sui difetti di materiale o di fabbricazione. La garanzia non vale in caso di uso inappropriato o danni dovuti ad acqua o a imbrattamento. Membrane e altri prodotti soggetti ad usura sono esclusi dalla garanzia, come pure qualsiasi danno che ne possa conseguire. Se la vostra pompa non sembra funzionare correttamente o sembra difettosa, vi preghiamo di contattare in prima istanza il vostro rivenditore, presentando la ricevuta d'acquisto.

JBL Artemio Set - Artemio 1

1 Funktionsmåde:

I en specielt konstrueret, tragtformet klækker kan du hurtigt og effektivt klække Artemia nauplier med en kraftig gennemluftning. Da klækkeren er tragtformet, kan æggene ikke sætte sig fast i hjørner og døde vinkler, og på den måde bliver klækningen optimal.

2 Værd at vide

Komplet

Indeholder alle dele, der skal bruges til rationel produktion af Artemia nauplier: En moderne tragtformet klækker med hvælvet låg og stativ (kan også monteres på væggen).

Samlebeholder og si til adskillelse af nauplierne og saltvandet:

En pålidelig luftpumpe og luftslange, klar til brug.

Snildt

Konstruktionen af klækkeren som tragt med afløbshane stående i et stativ, der er fremstillet specielt dertil, gør det nemt og bekvemt at få de klækkede nauplier ud.

Effektiv

Formen på klækkeren som en tragt bevirker sammen med den kraftige udluftning en maksimal klækningsrate for nauplierne og dermed en effektiv fodring af fiskeynglen.

Kan udvides

Anlægget kan udvides efter behag ved simpelthen at tilkoble flere klækere med stativ (**JBL Artemio 1**). På grund af den smarte kuppelformede konstruktion af beholderlåget kan anlægget køre med blot én luftpumpe.

Levende foder til enhver tid

Hvis man sætter flere beholdere i gang tidsforskudt, har man altid levende foder ved hånden til den sarte yngel.

3 Indhold:

Artemio Set:

- 1 x tragtformet klækker med hvælvet låg (gennemsigtig)
- 1 x stativ til klækkeren med skruer til evt. vægmontage
- 1 x effektiv luftpumpe
- 1 x samlebeholder (gennemsigtig)
- 1 x Artemia si (0,15 mm)

DE

UK

FR

NL

IT

DK

ES

PT

SE

CZ

PL

RU

- 1,8 m luftslange
- 1 x kontraventil

Artemio 1:

- Tragtformet klækker med hvælvet låg
- Stativ til klækker med skruer til evt. vægmontage

4 Sikkerhedsoplysninger for luftpumpen:

1. Kontroller, at den driftsspænding, der står på typeskiltet, stemmer overens med netspændingen.
2. Tag aldrig stikproppen ud med våde hænder. Tag aldrig stikproppen ud af stikkontakten ved at trække i ledningen.
3. Apparatet må ikke bæres i ledningen.
4. Afbryd strømmen til alle el-apparater, før du begynder at arbejde i eller på akvariet!
5. Apparatet må ikke bruges til andre formål, end dem der er omtalt i denne vejledning!
6. Apparatet må aldrig holdes ned i vand!
7. Apparatet må kun bruges indendørs.
8. Apparatet må ikke benyttes, hvis ledningen, strømstikket eller huset er beskadiget.
9. Tag altid stikproppen ud, før apparatet åbnes!
10. Tag altid stikproppen ud, når apparatet ikke anvendes eller i forbindelse med serviceopgaver.
11. Hvis der opdages beskadigelser på strømkablet, skal det udskiftes (af en fagmand)!
12. Omhyggeligt opsyn er nødvendigt, hvis apparatet bliver benyttet af eller er i nærheden af børn.
13. Fra tid til anden skal apparatet have et eftersyn (se brugsanvisningen punkt 8)



Bortskaffelse: Dette apparat må ikke lægges til almindeligt husholdningsaffald. De lokale regler om bortskaffelse af el-apparater skal overholdes.

5 Enkeltdele og betegnelse:

1. Stativ
2. Klækker
3. Hvælvet låg til klækkeren med O-ring
4. Luftindtag; 4a forlængerrør
5. Luftafgang med skumfilter indvendigt
6. Stophane

7. Artemia si (fås også separat som **JBL Artemio 3**)
8. Samlebeholder (fås også separat som **JBL Artemio 2**)
9. Luftslange 4/6 mm
10. Luftpumpe EcoAir 40
11. Kontraventil til luft
12. Skruer til vægmontage

6 Installation og drift af **JBL Artemio Set**

1. Vælg et passende sted, hvor apparatet skal stå. Børn må helst ikke kunne få fat i det, og stedet skal kunne tåle vand. Stil stativet der (1). Alternativt vælg et sted til vægmontage og fastgør stativet (1) der med de medfølgende skruer (12).

2. Åbn låget på klækkeren (3) i urets retning (bajonet) og tag det af sammen med forlængerrøret (4a). Stil klækkeren (2) sådan i stativet, at **JBL** logoet og niveaumærket er synlige.

3. Fyld let tempereret ledningsvand (ca. 25 °C) i klækkeren (2) op til niveaumærket (500 ml). Hæld nu 3 måleskefulde **JBL ArtemioMix** ned i klækkeren. Alternativt kan du også bruge 3 måleskefulde **JBL ArtemioSal** og 2 – 3 skefulde **JBL ArtemioPur**. **JBL ArtemioMix**, **ArtemioSal** og **ArtemioPur** kan købes i dyrehandelen. Luk derefter låget mod urets retning.

4. Med den vedlagte luftslange (9) forbindes herefter luftindtaget (4) på låget (3) med vedlagte luftpumpe (10). Luftpumpen skal helst placeres oven over vandoverfladen i klækkeren. Hvis det er nødvendigt at placere pumpen under vandets overflade i klækkeren, skal den medfølgende kontraventil installeres i luftslangen, ca. 5 - 10 cm væk fra luftindtaget.

5. Slut derefter luftpumpen til lysnettet. Nu bliver blandingen af salt, Artemia æggene og vandet i klækkeren udluftet kraftigt. Denne kraftige udluftning er nødvendig for at få Artemia nauplierne til at klække. Derfor må der ikke skrues ned for lufttilførslen. Ved 25 °C udklækkes nauplierne inden for ca. 24 timer, ved lavere temperatur tilsvarende langsommere.

6. Efter en passende ventetid slukkes der for lufttilførslen. Vent, indtil de rødlige nauplier har samlet sig ved spidsen af tragten og de tomme skaller svømmer ved overfladen. Åbn nu for afløbshanen (6) og lad nauplierne løbe ned i Artemia sien nedenunder med samlebeholderen. Skyl hurtigt nauplierne i sien af med fersk vand og giv dem til ungerne.

Man kan også vælge at lægge nogle af nauplierne over i et større akvarium med saltvand, hvor de kan vokse videre. Som foder til nauplierne anbefaler vi **JBL ArtemioFluid**, som fås i dyrehandelen.



7. Når alle levende nauplier er spist, hældes resten af vandet med de tomme æggeskaller ud i afløbet. Før klækkeren skal bruges igen, skal den og låget renses grundigt i lunkent vand og med en blød flaskerenser.

7 Installation og drift af **Artemio 1**

Hvis man har et større antal yngel, der skal fodres effektivt op, og man derfor skal bruge en større mængde Artemia nauplier, så kan JBL Artemio Set'et udvides ved at supplere med **JBL Artemio 1**. Når beholderne så startes tidsforskudt, kan man altid have levende, nyklækket foder parat til at fodre ynglen med:

1. Forbind stativet (1) på **JBL Artemio 1** ved ganske enkelt at klikke det på siden af stativet på det eksisterende **JBL Artemio Set**. Alternativt vælg et sted til vægmontage og fastgør stativet (1) der med de medfølgende skruer (12).
2. Fyld klækkeren (2) på **JBL Artemio 1**, som beskrevet ovenfor under punkt 2 og 3 under installation af **JBL Artemio Set**.
3. Forbind luftafgangen (5) på låget til **JBL Artemio Set** med luftafgangen (4) på låget til **JBL Artemio 1** med et passende stykke tilskåret luftslange. På den måde kan afgangsluften genbruges økonomisk. På samme måde kan der sluttes op til 5 udvidelser **JBL Artemio 1** til et **JBL Artemio Set**, uden at der skal bruges flere luftpumper.
4. Fremgangsmåden er den samme som beskrevet ovenfor under punkt 6 og 7 under installation af **JBL Artemio Set**.

8 Udskiftning af membranen i luftpumpen:

Træk altid først stikproppen ud, før du begynder at arbejde på luftpumpen!
Se fig. 8) a – h

9 Tilbehør (fås i dyrehandelen)

JBL Artemio 2 Samlebeholder til **JBL Artemio**

JBL Artemio 3 Artemia si til **JBL Artemio** (0,15 mm)

JBL Artemio 4 Sikombination til frasing af Artemia og anden levende foder.
1 si på hver 0,15 mm; 0,30 mm; 0,60 mm; 1,00 mm

JBL ArtemioMix Blanding af Artemia æg og specialsalt klar til brug i et **JBL Artemio Set**.

JBL ArtemioPur Artemia æg med høj klækningsrate

JBL ArtemioSal Specialsalt til effektiv klækning af Artemia æg. Giver optimale klækningsrater.

JBL ArtemioFluid Flydende foder til produktion af Artemia nauplier.

10 Garanti (luftpumpe)

På dette apparat yder vi en garanti på 2 år efter købsdatoen på fabrikations- og materialefejl. Garantien gælder ikke ved ukyndig behandling, vandskader og snavs. Membraner og andre sliddele samt følgeskader er ikke omfattet af garantien. I tilfælde af en reklamation bedes du kontakte forhandleren og medbringe kvitteringen.

DE

UK

FR

NL

IT

DK

ES

PT

SE

CZ

PL

RU

JBL Artemio Set - Artemio 1

1 Principio del funcionamiento:

En una incubadora en forma de embudo, especialmente construida, se incuban nauplios de artemias bajo fuerte ventilación de manera eficiente y racional. La forma de embudo de la incubadora evita que los huevos se acumulen en esquinas muertas, permitiendo, así, obtener una óptima tasa de eclosión.

2 Particularidades

Completo

Contiene todos los elementos necesarios para la cría económica de nauplios de artemias:

Moderna incubadora en forma de embudo con tapa abovedada y pedestal (siendo posible el montaje en la pared).

Recipiente recolector y colador para separar los nauplios del agua de crianza salada. Bomba de aireación segura y manguera de aire para uso inmediato.

Cómodo

La construcción de la incubadora en forma de embudo con grifo de desagüe en un pedestal, especialmente diseñado para tal fin, hace que la toma de los nauplios incubados sea cómoda como en un juego de niños.

Efectivo

La forma de la incubadora, como embudo, permite, junto con la fuerte ventilación, una máxima tasa de eclosión de los nauplios y, por tanto, una alimentación muy efectiva de los alevines.

Ampliable

Ampliable, a discreción, por medio del acoplamiento sencillo de incubadoras adicionales con pedestal (**JBL Artemio 1**). La ingeniosa construcción de la tapa del recipiente permite la operación de numerosas ampliaciones con una única bomba de aire.

Alimento fresco a demanda

Preparando varios recipientes con desfase de tiempo, es posible suministrar alimento fresco, diariamente sin interrupción y a demanda, a los peces jóvenes sensibles.

3 Contenido del paquete:

Artemio Set:

- 1 x incubadora en forma de embudo con tapa abovedada (transparente)
- 1 x pedestal para la incubadora con tornillos para un opcional montaje en la pared

- 1 x bomba de aireación de gran rendimiento
- 1 x recipiente recolector (transparente)
- 1 x tamiz para artemias (0,15 mm)
- 1,8 m de manguera de aire
- 1 x válvula de retención

Artemio 1:

- incubadora en forma de embudo con tapa abovedada
- pedestal para la incubadora con tornillos para un eventual montaje en la pared

4 Indicaciones de seguridad referentes a la bomba de aireación:

1. Cerciórese que la tensión de servicio estipulada en la placa de característica concuerde con la tensión de la red.
2. Nunca saque la clavija de enchufe con manos húmedas. Nunca jale el cable para sacar la clavija del enchufe.
3. Nunca lleve el aparato por medio del cable.
4. ¡Antes de afectar trabajos en o al lado del acuario, separe todos los aparatos eléctricos de la red de distribución!
5. ¡El aparato nunca se usará para otro fin que el estipulado en estas instrucciones!
6. ¡Nunca sumerja el aparato en agua!
7. El aparato se puede operar solamente en interiores.
8. Nunca use el aparato cuando el cable, la clavija de enchufe a la red de distribución o la carcasa están dañadas.
9. ¡Antes de abrir el aparato, saque siempre la clavija de enchufe a la red de distribución!
10. Cuando el aparato está fuera del uso o cuando se efectúan trabajos de mantenimiento, saque siempre el enchufe de la red.
11. ¡Cuando se dan daños en el cable, éste tiene que reemplazarse (técnico)!
12. Se requiere vigilancia esmerada, cuando el aparato es usado por niños o en sus cercanías.
13. De vez en cuando, es necesario un mantenimiento (véase el punto 8 de las instrucciones)



Gestión Este aparato no se debe gestionar con los desechos domésticos normales. Observe los reglamentos locales para la gestión de aparatos eléctricos.

5 Piezas y nombres:

1. Pedestal
2. Incubadora
3. Tapa abovedada para la incubadora con junta tórica
4. Entrada de aire; 4a Tubo de prolongación
5. Salida de aire con filtro de gomaespuma en el interior
6. Grifo de cierre
7. Tamiz para artemias (también adquirible por separado como **JBL Artemio 3**)
8. Recipiente recolector (también adquirible por separado como **JBL Artemio 2**)
9. Manguera de aire de 4/6 mm
10. Bomba de aireación EcoAir 40
11. Válvula de retención para el aire
12. Tornillos para el montaje en la pared

6 Instalación y operación del **JBL Artemio Set**

1. Elija un lugar apropiado para posicionar el aparato, a ser posible seguro contra el acceso de los niños e insensible al agua, y coloque allí el pedestal (1). Alternativamente, elija un lugar para el montaje en la pared y fije allí el pedestal (1) con los tornillos adjuntos (12).
2. Abra la tapa abovedada de la incubadora (3) en el sentido de las agujas del reloj (bayoneta) y desmóntela junto con el tubo de prolongación (4a). Coloque la incubadora (2) en el pedestal de tal forma que el logo **JBL** y la marca de llenado sean bien visibles.
3. Eche agua corriente un poco templada (aprox. 25°C) en la incubadora (2) hasta la marca de llenado (500 ml). Ahora, eche 3 cucharadas graduadas de **JBL ArtemioMix** en la incubadora. Alternativamente, usted puede aplicar 3 cucharadas graduadas de **JBL ArtemioSal** y 2 –3 cucharadas graduadas de **JBL ArtemioPur**. Su distribuidor técnico le facilita tanto **JBL ArtemioMix** como **ArtemioSal** y **ArtemioPur**. Luego, cierre la tapa abovedada en el sentido contrario a las agujas del reloj.
4. Ahora, ensamble, con la manguera de aire (9) adjunta, la entrada de aire (4) en la tapa abovedada (3) con la bomba de aireación (10) adjunta. De ser posible, coloque la bomba de aireación a un nivel superior al nivel del agua en la incubadora. Cuando sea necesario emplazarla a un nivel inferior al nivel del agua de la incubadora, instale la válvula de retención adjunta en la manguera de aire, a una distancia de aprox. 5 – 10 cm de la entrada de aire.

5. Conecte la bomba de aireación con la red eléctrica. Ahora, se ventila fuertemente en la incubadora la mezcla de sal, huevos de artemias y agua. La fuerte ventilación es necesaria para que los nauplios de artemias salgan de forma óptima de los huevos. Por lo que no debe reducirse la alimentación de aire. A 25°C, los nauplios salen de los huevos en aprox. 24 h, a menor temperatura correspondientemente con mayor lentitud.

6. Después de un adecuado tiempo de espera, corte la alimentación de aire y espere hasta que los nauplios rojizos se concentren en la punta del embudo y las cáscaras de huevos vacías salgan a la superficie. Abra el grifo de cierre (6) y deje que salgan los nauplios al tamiz para artemias con recipiente recolector, situados debajo de dicho grifo. Enjuague brevemente los nauplios en el colador con agua dulce y, ahora, dé de comer a los peces jóvenes.

Cuando se desee, se puede trasladar una parte de los nauplios a un acuario más grande con agua salada para la cría posterior. Como alimento para los nauplios recomendamos **JBL Artemiofluid**, que usted adquiere donde su distribuidor técnico.

7. Cuando se han comido todos los nauplios, gestione el agua restante con las cáscaras de huevos vacías por el alcantarillado. Antes de llenar nuevamente la incubadora, limpie minuciosamente la incubadora y la tapa abovedada con agua corriente tibia y un cepillo para botellas suave.

7 Instalación y operación de **JBL Artemio 1**

Habiendo mayor demanda de nauplios de artemias, para alimentar efectivamente una mayor cantidad de peces jóvenes, el **JBL Artemio Set** se puede ampliar incorporando los elementos adicionales de **JBL Artemio**

1. Preparando los recipientes con desfase de tiempo, se puede suministrar alimento fresco diariamente sin interrupción y a demanda:

1. Conecte el pedestal (1) del **JBL Artemio 1**, enganchándolo simplemente por el flanco, con el pedestal del **JBL Artemio Set** ya existente. Alternativamente, elija un lugar para el montaje en la pared y fije allí el pedestal (1) con los tornillos adjuntos (12).

2. Llene la incubadora (2) del **JBL Artemio 1**, a como se indica arriba en los puntos 2 y 3 de la instalación del **JBL Artemio Set**.

3. Conecte la salida de aire (5) en la tapa del **JBL Artemio Set** con la entrada de aire (4) en la tapa del **JBL Artemio 1** por medio de un pedazo de la manguera de aire cortado a la medida. Así se reutiliza económicamente el aire que sale. De igual manera, se pueden conectar hasta 5 ampliaciones del **JBL**



Artemio 1 al **JBL Artemio Set** sin tener que usar otra bomba de aireación adicional.

4. El procedimiento posterior es a como se indica en los puntos 6 y 7 de la instalación del **JBL Artemio Set**.

8 Cambio de la membrana en la bomba de aireación:

¡Antes de efectuar trabajos en la bomba de aire, saque siempre la clavija de enchufe a la red de distribución!

Véase la Fig. 8) a – h

9 Accesorios (adquiribles en el mercado del ramo)

JBL Artemio 2 recipiente recolector para **JBL Artemio**

JBL Artemio 3 tamiz para artemias para **JBL Artemio** (0,15 mm)

JBL Artemio 4 combinación de tamices para colar artemias y otros alimentos frescos. Sendos tamices de 0,15 mm; 0,30 mm; 0,60 mm; 1,00 mm

JBL ArtemioMix mezcla de huevos de artemias y sal especial para uso inmediato en el **JBL Artemio Set**.

JBL ArtemioPur huevos de artemias con alta tasa de eclosión

JBL ArtemioSal sal especial para la incubación efectiva de huevos de artemias. Para una tasa de eclosión óptima.

JBL ArtemioFluid alimento líquido para la cría de nauplios de artemias.

10 Garantía (bomba de aireación)

Para este aparato concedemos una garantía de 2 años a partir de la fecha de compra en lo que corresponde a faltas de fabricación y material. La garantía no vale cuando acontece un manejo inadecuado, daños causados por agua y ensuciamientos. La membrana y todas las otras piezas de desgaste, así como los daños colaterales, no están incluidos en la garantía. En caso de reclamación cubierta por la garantía favor dirigirse a su distribuidor, presentando el comprobante de compra.

JBL Artemio Set - Artemio 1

1 Princípio de funcionamento:

Num incubador especialmente construído em forma de funil, os náuplios de artémia são incubados eficiente e economicamente sob forte arejamento. A forma de funil do incubador garante que os ovos não possam acumular-se em cantos mortos, o que permite obter um óptimo resultado de eclosão.

2 Particularidades

Completo

O kit inclui todos os elementos indispensáveis à criação económica de náuplios de artémia:

Incubador moderno em forma de funil, com tampa em cúpula e suporte (permite a montagem na parede).

Recipiente colecter e crivo para a separação dos náuplios da água salina usada para a criação:

Bomba de aeração confiável e tubo de ar para o uso imediato.

Confortável

A construção do incubador em forma de funil com torneira, instalado num suporte especialmente fabricado para este fim, torna a retirada dos náuplios muito fácil e confortável.

Eficiente

A forma de funil do incubador garante, juntamente com o forte arejamento, uma taxa máxima de eclosão dos náuplios e permite, assim, uma alimentação eficiente dos alevinos.

Ampliável

O kit pode ser ampliado livremente mediante o acoplamento de outros incubadores com suportes (**JBL Artemio 1**). A construção sofisticada da tampa em cúpula permite operar um número opcional de incubadores adicionais com apenas uma bomba de ar.

Alimento vivo sob demanda

A operação em rotatividade de vários incubadores permite a alimentação diária contínua dos alevinos sensíveis com ração viva produzida de acordo com as necessidades.

DE

UK

FR

NL

IT

DK

ES

PT

SE

CZ

PL

RU

3 Conteúdo da embalagem:

Artemio Set:

- 1 x Incubador em forma de funil com tampa em cúpula (transparente)
- 1 x Suporte para o incubador, munido de parafusos para permitir a montagem na parede
- 1 x Bomba de aeração de alto desempenho
- 1 x Recipiente colector (transparente)
- 1 x Crivo para a retirada da artémia (0,15 mm)
- 1,8 m Tubo de ar
- 1 x Válvula anti-retorno

Artemio I:

- Incubador em forma de funil com tampa em cúpula
- Suporte para o incubador, munido de parafusos para permitir a montagem na parede

4 Instruções de segurança para a bomba de aeração:

1. Certificar-se de que a tensão de serviço indicada na placa de tipo coincide com a tensão de rede.
2. Nunca puxar a ficha com as mãos húmidas ou molhadas. Nunca retirar a ficha da tomada puxando-a pelo cabo.
3. Não carregar o aparelho segurando-o pelo cabo.
4. Desconectar da rede todos os aparelhos eléctricos instalados no aquário antes de realizar quaisquer trabalhos na vizinhança ou dentro do aquário!
5. O aparelho não deve ser utilizado para fins diferentes dos especificados na presente informação sobre o produto!
6. Nunca mergulhar o aparelho em água!
7. O aparelho deve ser operado exclusivamente em ambientes fechados.
8. O aparelho não deve ser posto em funcionamento se o cabo de alimentação, a ficha ou a caixa estiverem danificados.
9. Retirar a ficha de rede antes de abrir o aparelho!
10. Retirar sempre a ficha de rede para realizar trabalhos de manutenção ou quando o aparelho não for usado.
11. Se o cabo de alimentação apresentar danos, ele tem de ser substituído (por um técnico devidamente qualificado)!
12. Se o aparelho for operado por crianças ou perto destas, será necessária vigilância particular.
13. De vez em quando, o aparelho requer trabalhos de manutenção (ver o ponto 8 da presente instrução).



Descarte: Este aparelho não deve ser descartado nos contentores para lixo doméstico. Favor observar os regulamentos locais referentes ao descarte de aparelhos eléctricos.

5 Componentes e sua denominação:

1. Suporte
2. Incubador
3. Tampa em cúpula do incubador com junta circular
4. Entrada de ar; 4a Tubo de extensão
5. Saída de ar com filtro de espuma interior
6. Torneira de fechamento
7. Crivo de artémia (também pode ser adquirido separadamente sob a denominação **JBL Artemio 3**)
8. Recipiente colector (também pode ser adquirido separadamente sob a denominação **JBL Artemio 2**)
9. Tubo de ar 4/6 mm
10. Bomba de aeração EcoAir 40
11. Válvula anti-retorno do ar
12. Parafusos para a montagem na parede

6 Instalação e operação do kit **JBL Artemio Set**

1. Para a montagem do aparelho, deve-se escolher um local apropriado que seja, na medida do possível, inacessível para as crianças e resistente à água e instalar o suporte (1) ali. Alternativamente, pode-se escolher um lugar para a montagem na parede e fixar ali o suporte (1) com os parafusos (12) incluídos na embalagem.
2. Abrir a tampa (3) do incubador girando-a no sentido horário (fecho tipo baioneta) e removê-la juntamente com o tubo de extensão (4a). Instalar o incubador (2) no suporte de forma que o logótipo da **JBL** e a marca de enchimento fiquem bem visíveis.
3. Encher o incubador (2) com água ligeiramente temperada (aprox. 25 °C) até a marca (500 ml) e adicionar 3 colheres de medição de **JBL ArtemioMix**. Alternativamente, também é possível usar 3 colheres de medição de **JBL ArtemioSal** e 2 – 3 colheres de medição de **JBL ArtemioPur**. **JBL Artemio Mix, ArtemioSal e ArtemioPur** estão à venda no comércio especializado. Fechar em seguida a tampa, girando-a no sentido anti-horário.
4. Usar o tubo de ar (9) para ligar a entrada de ar (4) situada na tampa especial (3) à bomba de aeração (10) incluída na embalagem. Se possível, instalar a bomba de aeração acima do nível da água contida no incubador. Caso venha a ser necessário instalá-la abaixo do nível de água, deve-se montar a válvula anti-retorno no tubo de ar, a uma distância de aprox. 5 - 10 cm da entrada de ar.

5. Conectar a bomba de aeração à rede eléctrica. Desta forma, a mistura de sal, ovos de artémia e água contida no incubador será arejada fortemente. Este arejamento é indispensável à eclosão de uma quantidade máxima de náuplios de artémia, motivo pelo qual não é recomendável reduzir a alimentação de ar. Com uma temperatura de 25 °C, os náuplios eclodem dentro de aprox. 24 horas, sendo que com temperaturas mais baixas este processo se prolonga correspondentemente.

6. Depois de passado o tempo de espera necessário, deve-se desligar a alimentação de ar e esperar até que os náuplios avermelhados se acumulem na ponta do funil e as cascas dos ovos subam à superfície. Abrir a torneira (6) e deixar escorrer os náuplios para dentro do colectador equipado com um crivo. Enxaguar os náuplios brevemente com água doce e oferecê-los em seguida aos alevinos.

Se for desejada a criação de artémia adulta, pode-se transferir uma parte dos náuplios para um aquário maior com água salgada. Recomendamos alimentar os náuplios com **JBL ArtemioFluid**, que está à venda no comércio especializado.

7. Depois de oferecidos todos os náuplios vivos, deve-se remover a água residual juntamente com as cascas dos ovos pelo sistema de canalização. Antes de enchê-lo novamente, limpar o incubador e a tampa cuidadosamente com água de torneira morna e uma escova macia para garrafas.

7 Instalação e operação do conjunto **Artemio 1**

Caso seja necessário produzir uma quantidade maior de artémia para alimentar eficazmente um número maior de alevinos, pode-se complementar o kit **JBL ArtemioSet** através da instalação de conjuntos adicionais **JBL Artemio 1**. A operação desfasada no tempo de vários incubadores permite produzir alimento vivo de forma contínua e conforme as necessidades.

1. Enganchar o suporte (1) do conjunto **JBL Artemio 1** lateralmente no suporte do kit **JBL ArtemioSet** já existente. Alternativamente, pode-se escolher um local para a montagem na parede e fixar ali o suporte (1) com o auxílio dos parafusos (12) contidos na embalagem.

2. Encher o incubador (2) do conjunto **JBL Artemio 1** conforme descrito nos pontos 2 e 3 das instruções para a instalação e operação do kit **JBL Artemio Set**.

3. Ligar a saída de ar (5) situada na tampa do kit **JBL Artemio Set** à entrada de ar (4) na tampa do conjunto **JBL Artemio 1** com o auxílio de um pedaço de tubo de ar cortado à medida necessária. Desta forma, estará garantido

o aproveitamento ulterior económico do ar escapado. Existe a possibilidade de ligar da mesma maneira até 5 conjuntos de ampliação a um kit **JBL ArtemioSet**, sem que seja necessário instalar uma bomba de aeração adicional.

4. Para o procedimento ulterior, vide as instruções contidas nos pontos 6 e 7 referentes à instalação e operação do kit **JBL Artemio Set**.

8 Substituição da membrana da bomba de aeração:
Puxar sempre a ficha antes de realizar quaisquer trabalhos na bomba de ar! Vide as ilustrações 8) a – h

9 Acessórios (à venda no comércio especializado)

JBL Artemio 2 Colector para o kit **JBL Artemio**

JBL Artemio 3 Crivo de artémia para o kit **JBL Artemio** (0,15 mm)

JBL Artemio 4 Conjunto de crivos para a triagem de artémia e outros alimentos vivos. Volume: 4 crivos de, respectivamente 0,15 mm; 0,30 mm; 0,60 mm e 1,00 mm

JBL ArtemioMix Mistura de ovos de artémia e sal especial, pronta para o uso no kit **JBL Artemio Set**.

JBL ArtemioPur Ovos de artémia com elevada taxa de eclosão

JBL ArtemioSal Sal especial para a incubação eficiente de ovos de artémia. Garante elevadas taxas de eclosão.

JBL ArtemioFluid Alimento líquido para a criação de náuplios de artémia.

10 Garantia (bomba de aeração)

Concedemos ao comprador deste aparelho uma garantia de 2 anos a partir da data de compra. A garantia cobre danos relacionados com a fabricação e o material. A garantia não é extensiva a danos ocorridos em consequência do manejo impróprio ou causados pela água ou pela presença de sujidade. A membrana e outras peças de desgaste, assim como quaisquer danos consecutivos daí resultantes não são cobertos pela presente garantia. No caso da utilização da garantia, pedimos o favor de dirigir-se ao seu vendedor zootécnico especializado apresentando-lhe o correspondente comprovante de compra.

DE

UK

FR

NL

IT

DK

ES

PT

SE

CZ

PL

RU

JBL Artemio Set - Artemio 1

1 Funktionsprincip:

Artemiaäggen kläcks fram till nauplier effektivt och rationellt i en specialkonstruerad trattformig odlingsbehållare med kraftig genomluftning. Odlingsbehållarens trattform gör att äggen inte kan fastna i några hörn och ger därför optimala kläckningsresultat.

2 Speciella fördelar

Komplett

Innehåller alla komponenter som behövs för rationell odling av artemianauplier: Modern, trattformig odlingsbehållare med kupigt lock och stativ (kan även monteras på vägg).

Uppsamlingsburk och sil för avskiljning av nauplierna från det salthaltiga odlingsvattnet.

Tillförlitlig luftpump och luftslang färdiga för användning.

Bekvämt

Odlingsbehållarens utformning som tratt med avtappningskran och det specialtillverkade stativet gör det lätt och bekvämt att ta ut de nykläckta nauplierna.

Effektivt

Odlingsbehållarens trattform i kombination med den kraftiga luftningen gör att äggen kläcks till nauplier i maximal takt och möjliggör därmed effektiv utfodring av yngel.

Utbyggbar

Kan byggas ut med ett valfritt antal odlingsbehållare med stativ (**JBL Artemio 1**) som helt enkelt kopplas ihop med varandra. Den väl genomtänkta konstruktionen av det kupiga locket gör det möjligt för en enda luftpump att klara att köra flera utbyggnadsmoduler.

Alltid levandefoder till förfogande

Genom att tillbereda flera behållare med en viss tidsförskjutning har du oavbrutet tillgång till nauplier varje dag att försörja de känsliga fiskynglen med.

3 Förpackningen innehåller:

Artemio Set:

- 1 x trattformig odlingsbehållare med kupigt lock (transparent)
- 1 x stativ för odlingsbehållare med skruvar för väggmontage (vid behov)
- 1 x effektiv luftpump

- 1 x uppsamlingsburk (transparent)
- 1 x artemiasil (maskvidd 0,15 mm)
- 1,8 m luftslang
- 1 x backventil

Artemio 1:

- Trattformig odlingsbehållare med kupigt lock
- Stativ för odlingsbehållare med skruvar för väggmontage (vid behov)

4 Säkerhetsanvisningar för luftpumpen:

1. Se till att driftspänningen som står på märkplåten stämmer överens med spänningen i elnätet.
2. Dra aldrig ut stickkontakten med våta händer. Dra aldrig i kabeln när du drar ut stickkontakten ur eluttaget.
3. Bär aldrig apparaten i kabeln.
4. Skilj alltid alla elektriska apparater från elnätet innan du utför något arbete på eller i akvariet!
5. Använd aldrig apparaten för andra ändamål än det som anges i denna bruksanvisning!
6. Doppa aldrig ned apparaten i vatten!
7. Apparaten får endast användas inomhus.
8. Använd aldrig apparaten om kabeln, stickkontakten eller höljet har någon defekt.
9. Dra alltid ut apparatens stickpropp ur eluttaget innan du öppnar apparaten!
10. Dra alltid ut stickkontakten när apparaten inte används och innan du utför något skötselarbete.
11. Om nätkabeln skadas måste den bytas ut (endast behörig elektriker)!
12. Var särskilt uppmärksam om apparaten används av barn eller i närheten av barn.
13. Apparaten kräver underhåll då och då (se punkt 8 i bruksanvisningen)



Avfallshantering: Apparaten får inte kasseras som vanligt hushållsavfall. Följ gällande bestämmelser om bortskaffning av elektriska apparater.

5 Komponenter:

1. Stativ
2. Odlingsbehållare
3. Kupigt lock O-ring
4. Luftintag; 4a Förlängningsrör
5. Luftutsläpp med skumfilter inuti
6. Avstängningskran

7. Artemiasil (finns även att få separat: **JBL Artemio 3**)
8. Uppsamlingsburk (finns även att få separat: **JBL Artemio 2**)
9. Luftslang 4/6 mm
10. Luftpump EcoAir 40
11. Backventil för luft
12. Skruvar för väggmontage

6 Installation och drift: **JBL Artemio Set**

1. Välj en lämplig plats att placera apparaten på. Platsen ska vara oåtkomlig för barn och okänslig för vatten. Ställ stativet (1) på uppställningsplatsen. Alternativt kan du välja en lämplig plats för väggmontage och fästa stativet (1) där med skruvarna (12) som medföljer.
2. Öppna det kupiga locket (3) till odlingsbehållaren genom att vrida det medurs (bajonettlås) och lyft bort det tillsammans med förlängningsröret (4a). Sätt in odlingsbehållaren (2) på så vis i stativet att **JBL**-loggan och det gröna påfyllningsstrecket syns väl.
3. Fyll odlingsbehållaren (2) med lagom tempererat kranvatten (ca 25 °C) upp till påfyllningsstrecket (500 ml). Tillsätt 3 doseringsskedar **JBL ArtemioMix** till odlingsbehållaren. Alternativt kan du tillsätta 3 doseringsskedar **JBL ArtemioSal** och 2–3 doseringsskedar **JBL ArtemioPur**. **JBL ArtemioMix** och alternativet **ArtemioSal** och **ArtemioPur** finns att få i fackhandeln. Sätt fast locket genom att vrida det moturs.
4. Anslut luftslangen (9, medföljer) till luftintaget (4) på det kupiga locket (3) och till luftpumpen (10, medföljer). Placera luftpumpen om möjligt på en höjd över odlingsbehållarens vattenyta. Skulle det vara nödvändigt att placera luftpumpen på en höjd under odlingsbehållarens vattenyta, installera då backventilen (medföljer) i luftslangen på så vis att den sitter ca 5–10 cm från luftintaget.
5. Anslut luftpumpen till elnätet. Blandningen av salt, artemiaägg och vatten i odlingsbehållaren genomluftas nu kraftigt. Denna kraftiga genomluftning behövs för att artemianauplierna ska kunna kläckas fram optimalt. Därför får lufttillförseln inte strypas. Vid 25 °C kläcks nauplierna fram på ca 24 timmar, ju lägre temperatur desto långsammare.
6. Stäng av lufttillförseln efter motsvarande väntetid och vänta till de rödaktiga nauplierna har samlats i trattens spets och de tomma äggskalen flyter på vattenytan. Ställ artemiasilen tillsammans med uppsamlingsburken under avstängningskranen (6). Öppna kranen och låt nauplierna falla ner i silen. Spola snabbt av nauplierna i silen med sötvatten och utfodra dem till fiskynglen.

Om du vill kan du hålla en del av nauplierna i ett större akvarium med saltvatten och fortsätta odlingen där. Som foder för nauplierna rekommenderar vi **JBL ArtemioFluid** som finns att få fackhandeln.

7. När alla levande nauplier utfodrats till ynglen kan kvarvarande vatten och äggskal hållas ut i det normala avloppssystemet. Rengör odlingsbehållaren och locket noga med ljummet kranvatten och mjuk flaskborste innan du fyller behållaren igen.

7 Installation och drift: **JBL Artemio 1**

Om behovet av artemianauplier är stort för att kunna tillgodose en effektiv utfodring av mycket yngel kan **JBL Artemio Set** kompletteras med flera utbyggnadsmoduler **JBL Artemio 1**. Genom att tillbereda behållarna med en viss tidsförskjutning har du oavbrutet tillgång till levandefoder att försörja fiskynglen med:

1. Anslut stativet (1) som ingår i **JBL Artemio 1** till det redan befintliga **JBL Artemio Set** genom att helt enkelt haka fast det på sidan av det andra stativet. Alternativt kan du välja en lämplig plats för väggmontage och fästa stativet (1) där med skruvarna (12) som medföljer.
2. Fyll odlingsbehållaren (2) i **JBL Artemio 1** så som det beskrivs ovan i punkt 2 och 3 i installationsanvisningen för **JBL Artemio Set**.
3. Klipp till en luftslang till passande längd och anslut slangen till luftutsläppet (5) på locket på **JBL Artemio Set** och till luftintaget (4) på locket på **JBL Artemio 1**. På så vis återanvänds den utsläppta luften på ett effektivt sätt. På samma sätt kan upp till 5 utbyggnadsmoduler **JBL Artemio 1** anslutas till ett **JBL Artemio Set** utan att det behövs en luftpump till.
4. Fortsätt sedan på så vis om det beskrivs ovan i punkt 6 och 7 in installationsanvisningen för **JBL Artemio Set**.

8 Underhåll – Byta membranen i luftpumpen:

Dra alltid först ur stickproppen innan du gör något skötselarbete på luftpumpen! Se fig. 8) a–h

DE

UK

FR

NL

IT

DK

ES

PT

SE

CZ

PL

RU

9 Tillbehör (finns att få i fackhandeln)

JBL Artemio 2 Uppsamlingsburk för **JBL Artemio**

JBL Artemio 3 Artemiasil (maskvidd 0,15 mm) för **JBL Artemio**

JBL Artemio 4 Silkombination för åtskiljning av artemia och annat levandefoder. Vardera 1 sil med maskvidd 0,15 mm; 0,30 mm; 0,60 mm; 1,00 mm

JBL ArtemioMix Blandning av artemiaägg och specialsalt för omedelbar användning i **JBL Artemio Set**.

JBL ArtemioPur Artemiaägg med hög kläckningstakt

JBL ArtemioSal Specialsalt för effektiv kläckning av artemiaägg. Ger optimal kläckningstakt.

JBL ArtemioFluid Flytande foder för odling av artemianauplier.

10 Garanti (luftpump)

För denna apparat lämnar JBL en garanti på 2 år från inköpsdatum för material- och tillverkningsfel. Garantin gäller inte vid felaktig hantering/användning, vattenskada eller nedsmutsning. Garantin täcker inte membran och andra slitdelar samt följdskador. I garantifall skall apparaten lämnas in till fackhandeln där den köptes tillsammans med köpkvittot med angivet köpdatum.

JBL Artemio Set - Artemio 1

1 Jak zařízení funguje:

V trychtýřovité nádobě se z vajíček artemií za silného provzdušňování líhnou živé artemie. Tvar líhně je proto trychtýřovitý, aby se v rozích nehromadila nevylíhlá vajíčka a líhlivost dosahovala maximální úrovně.

2 Vlastnosti zařízení

Kompletnost

Set obsahuje všechny potřebné části potřebné k úspěšnému odchovu artemií: moderní trychtýřovitou líheň s víkem a podstavcem (možné též připevnit na stěnu), sběrnou nádobku a sítko na propírání artemií, vzduchové čerpadlo s hadičkou.

Pohodlnost

Tvar líhně s kohoutkem na odpuštění vylíhlých artemií zjednodušuje odběr živého krmiva.

Efektivita

Tvar líhně spolu s intenzivním provzdušňováním zaručují maximální líhlivost vajíček artemií.

Možnost zvětšení kapacity

Kapacitu setu je možné dokoupením téměř libovolného počtu líhni (**JBL Artemio 1**) a jejich napojením na provzdušňovací systém jednoho čerpadla výrazně zvětšit.

Živé krmivo podle potřeby

Pokud odchov ryb obsahuje několik věkových skupin a tedy i velikostí potěru, je možné z různých líhni napojených na zařízení odebírat různě velké živé artemie dle potřeby.

3 Obsah balení:

Artemio Set:

- 1 x trychtýřovitá líheň s víkem
- 1 x stojan se šrouby pro ev. montáž na stěnu
- 1 x výkonné vzduchové čerpadlo
- 1 x sběrná nádobka)
- 1 x sítko na artemie (0,15 mm)
- 1,8 m vzduchová hadička
- 1 x zpětný ventil

DE

UK

FR

NL

IT

DK

ES

PT

SE

CZ

PL

RU

Artemio 1:

- 1 x trychtýřovitá líheň s víkem
- 1 x stojan se šrouby pro ev. montáž na stěnu

4 Bezpečnostní upozornění po práci se vzduchovým čerpadlem:

1. Ujistěte se, že napětí uvedené na čerpadle odpovídá napětí v síti.
2. Nikdy nevytahujte zástrčku mokřýma rukama nebo tahem za kabel.
3. Netahejte čerpadlo za kabel.
4. Před manipulací v akváriu odpojte všechny elektrické přístroje k němu připojené.
5. Příklad nesmí být použit k jiným účelům než k jakým je určen.
6. Příklad nikdy neponořujte do vody.
7. Příklad provozujte pouze v interiérech.
8. Příklad nesmí být používán, pokud je kabel, zástrčka nebo kryt čerpadla poškozen.
9. Před otevřením přístroje jej odpojte od sítě.
10. Pokud je přístroj mimo provoz nebo na něm je prováděn servis, musí být odpojen od sítě.
11. Při poškození kabelu musí být tento opraven pouze autorizovaným odborníkem.
12. S přístrojem nesmí samostatně manipulovat děti.
13. Po určité době je nutná údržba čerpadla (viz bod 8 návodu).



Likvidace: Tento přístroj nepatří do běžného komunálního odpadu. Řiďte se pravidly likvidace elektroodpadu.

5 Popis zařízení:

1. stojan
2. líheň
3. víko s těsněním
4. přívod vzduchu; 4a prodlužovací trubička
5. vývod vzduchu s filtrem
6. kohoutek
7. sítko na artemie (k dodání i samostatně jako **JBL Artemio 3**)
8. sběrná nádobka (k dodání i samostatně jako **JBL Artemio 2**)
9. vzduchová hadička 4/6 mm
10. vzduchové čerpadlo EcoAir 40
11. zpětný ventil
12. šroubky k upevnění na zed'

6 Instalace a provoz

1. Na voděodolné místo mimo dosahu dětí umístěte stojan (1). Další možností je připevnit stojan (1) na stěnu přiloženými šrouby (12).
2. Uvolněte víko líhně (3) ve směru hodinových ručiček (bajonet) a odejměte ho i s prodlužovací trubičkou (4a). Do stojanu postavte líheň plnicími značkami objemu dopředu.
3. Líheň (2) naplňte vodovodní vodou (asi 25 °C) až ke značce (500 ML). Přidejte 3 lžičky krmiva pro artemie **JBL ArtemioMix** a 2 – 3 lžičky vajíček artemií **JBL ArtemioPur**. Je možné místo krmiva přidat též 3 lžičky soli s krmivem **JBL ArtemioSal**. Víko uzavřete.
4. Přiloženou hadičkou (9) spojte přívod vzduchu (4) na víku (3) s přiloženým vzduchovým čerpadlem (10). Čerpadlo umístěte pokud možno nad úroveň hladiny vody v líhni. Pokud to není možné, vložte zpětný ventil do hadice asi 5 – 10 cm před přívod vzduchu (4).
5. Zapojte vzduchové čerpadlo do sítě. Směs soli, vajíček artemií a vody bude nyní v líhni silně provzdušňována. Dostatečný přívod kyslíku je nepostradatelný pro líhnutí artemií. Při teplotě 25 °C se artemie líhnou za asi 24 hodin, čím je teplota nižší, tím je líhnutí pomalejší.
6. Po patřičné době vypněte provzdušňování a počkejte, až se drobné červenavé artemie usadí na dně ve špiči trychtýře a prázdné obaly vajíček se vyplaví na hladinu. Otevřete kohoutek (6) a vypusťte artemie do sběrné nádobky. Krátce promyjte korýše na sítku vodovodní vodou a potom je zkrmte.
Je také možné část artemií nalít do většího akvária se slanou vodou k dalšímu chovu. Jako krmivo pre ně doporučujeme **JBL ArtemioFluid**.
7. Po spotřebování všech artemií líheň vypláchněte a před novým použitím ji i s víkem dobře vymyjte kartáčem vlažnou vodou.

7 Instalace a provoz přídatvné líhně Artemio 1

Při velké potřebě artemií je možné základní set **JBL ArtemioSet** doplnit přídatvnými líhňemi **JBL Artemio 1** za použití jediného vzduchového čerpadla:

1. Spojte držák přídatvné líhně (1) **JBL Artemio 1** jednoduchým zaháknutím s držákem již instalovaného základního setu nebo tento držák namontujte odpovídajícím způsobem na stěnu přiloženými šrouby (12).



2. Přídavnou líheň naplňte jako u originálního setu.
3. Vývod vzduchu na víku (5) **JBL Artemio Setu** spojte vzduchovou hadičkou s přívodem vzduchu na přídavné líhni (4) **JBL Artemio 1**. Vzduch bude takto efektivně přiváděn do přídavné líhně. Takto je možné na jeden set připojit až 5 přídavných líhní.
4. Další postup je obdobný s body 6 a 7 originálního setu.

8 **Výměna membrány vzduchového čerpadla:**
Čerpadlo odpojte od sítě a postupujte dle obr. 8) a – h

9 **Příslušenství** (ke koupi v odborných prodejnách)

JBL Artemio 2 Sběrná nádobka pro **JBL Artemio**

JBL Artemio 3 Sítko na artemie pro **JBL Artemio** (0,15 mm)

JBL Artemio 4 Souprava sítka na třídění živé potravy dle velikosti 0,15 mm; 0,30 mm; 0,60 mm; 1,00 mm

JBL ArtemioMix Směs vajíček artemií a speciální soli do setu **JBL Artemio Set**

JBL ArtemioPur Vajíčka artemií s vysokou líhlivostí

JBL ArtemioSal Speciální sůl pro chov artemií

JBL ArtemioFluid Tekuté krmivo pro artemie

10 Záruční doba (vzduchové čerpadlo)

je 2 roky ode dne zakoupení a vztahuje se na chyby výroby a vady materiálu. Poškození vzniklá neodborným zacházením, vodou a znečištěním do záruky nespádají. Membrána a další součásti čerpadla podléhající opotřebením zrovna tak jako škody na zbytku čerpadla vzniklé opotřebením těchto součástí nejsou subjektem záruky. Při uplatnění záruky se obraťte na Vašeho prodejce s dokladem o koupi.

JBL Artemio Set - Artemio 1

1 Zasada działania:

w specjalnie skonstruowanym inkubatorze w kształcie lejka, przy dobrym napowietrzeniu wylęgają się efektywnie pływaki artemii. Lejkowaty kształt inkubatora troszczy się o to, aby jaja nie osadzały się w zakamarkach i dzięki temu osiągnięte zostało optymalne wylęganie.

2 Zalety

Kompletny zestaw

Zawiera wszystkie części potrzebne do udanej hodowli larw artemii: nowoczesny, inkubator w kształcie lejka z okrągłą pokrywą i stojakiem (możliwy montaż ścienny). Pojemnik zbiorczy i sitko do wylapywania pływaków ze słonej wody inkubatora. Niezawodna pompka napowietrzająca i wąż doprowadzający powietrze do natychmiastowego zastosowania.

Wygoda

Lejkowata forma tego inkubatora i kurek spustowy umocowane w specjalnym stojaku powodują, że świeżo wyklute pływaki można łatwo i wygodnie wylapać.

Effektywność

Lejkowata forma inkubatora w połączeniu z dostatecznym napowietrzaniem umożliwi maksymalną wykluwalność pływaków a zarazem możliwie efektywne karmienie narybku.

Poszerzalność

Dowolnie poszerzalny poprzez proste przyłączenie dalszych inkubatorów ze stojakami (**JBL Artemio 1**). Dobrze pomyślana konstrukcja pokrywy umożliwia używanie urządzenia z dowolną ilością dołączonych elementów za pomocą tylko jednej pompy.

Żywa karma na zwołanie

Używając większej ilości inkubatorów, z poślizgiem czasowym, tak aby czas wykluwania pływaków był różny, zapewniamy narybkowi codziennie żywą karmę, według potrzeb.

3 Zawartość opakowania :

Artemio Set:

- 1 x Inkubator w kształcie lejka z przezroczystą pokrywą
- 1 x podstawa do inkubatora ze śrubami do ewentualnego montażu na ścianie
- 1 x wydajna pompka napowietrzająca

DE

UK

FR

NL

IT

DK

ES

PT

SE

CZ

PL

RU

- 1 x pojemnik zbiorczy (przezroczysty)
- 1 x sitko Artemia (0,15 mm)
- 1,8 m wąż doprowadzający powietrze
- 1 x zawór przeciwwrotny

Artemio 1:

- inkubator w formie lejka z okrągłą pokrywą dostępu do zbiornika
- stojak do inkubatora ze śrubami do ewentualnego montażu na ścianie

4 Wskazówki bezpieczeństwa dotyczące pompki napowietrzającej:

1. Upewnić się, że napięcie podane na typie urządzenia zgadza się z napięciem istniejącym w sieci.
2. Nie wyciągać wtyczki mokrymi rękami. Nie wyłączać z kontaktu ciągnąc za kabel.
3. Nie przenosić urządzenia trzymając za kabel.
4. Przed pracami w akwarium i w obrębie akwarium wyłączyć wszystkie urządzenia elektryczne z prądu!
5. Urządzenie nie może zostać używane do celów innych niż podane w ulotce informacyjnej!
6. Nie zanurzać urządzenia w wodzie!
7. Urządzenie może być używane tylko w pomieszczeniach zamkniętych.
8. Nie używać urządzenia jeśli uszkodzony został kabel, wtyczka lub obudowa.
9. Przed otwarciem urządzenia wyciągnąć wtyczkę z kontaktu!
10. Podczas prac konserwacyjnych lub jeśli urządzenie nie jest używane, wyciągnąć wtyczkę z kontaktu.
11. W przypadku uszkodzenia kabla musi zostać on wymieniony (przez fachowca!).
12. Zachować szczególną ostrożność, jeśli urządzenie używane jest przez dzieci lub w ich obecności.
13. Od czasu do czasu urządzenie należy poddać konserwacji (patrz punkt 8 ulotki informacyjnej)



Usuwanie: Tego urządzenia nie należy usuwać wraz z odpadami domowymi. Przestrzegać miejskich przepisów dotyczących usuwania odpadów elektrycznych.

5 Części i oznaczenia:

1. stojak
2. inkubator
3. pokrywa dostępu do inkubatora, okrągła z uszczelką – pierścieniem samouszczelniającym typu oring

4. wpływ powietrza; 4a przedłużenie rurki
5. wyjście powietrza z filtrem gąbkowym wewnątrz
6. kurki zamykające
7. sitko Artemia (dostępne również oddzielnie, jako produkt **JBL Artemio 3**)
8. pojemnik zbiorczy (dostępny oddzielnie, jako produkt **JBL Artemio 2**)
9. wąż napowietrzający 4/6 mm
10. pompka napowietrzająca EcoAir 40
11. Zawór przeciwwrotny powietrza
12. śruby do montażu na ścianie

6 Montaż i korzystanie z zestawu **JBL Artemio Set**

1. Wybrać odpowiednie miejsce do ustawienia urządzenia, możliwie z dala od dostępu dzieci oraz odporne na działanie wody. Ustawić stojak (1). W przypadku montażu urządzenia na ścianie, wybrać odpowiednie miejsce i przymocować stojak za pomocą załączonych śrub (12).
2. Otworzyć okrągłą pokrywę dostępu do inkubatora (3) w stronę zgodną z ruchem wskazówek zegara (bagnet) i zdjąć ją łącznie z przedłużeniem węża (4a). Ustawić inkubator (2) w ten sposób w stojaku, aby Logo firmy **JBL** i oznaczenie stopnia wypełnienia pojemnika dobrze były widoczne.
3. Inkubator (2) napełnić wodą bieżącą (o temperaturze ok. 25°C) aż do oznaczenia (500 ML). Dodać 3 miarki **JBL ArtemioMix** do inkubatora. Można użyć też 3 miarki **JBL ArtemioSal** i 2 – 3 miarki **JBL ArtemioPur**. **JBL ArtemioMix**, lub **ArtemioSal** i **ArtemioPur** dostępne są w sklepach specjalistycznych. Zamknąć pokrywę zbiornika przekręcając w stronę przeciwną ruchowi wskazówek zegara.
4. Połączyć za pomocą załączonego węża dopływu powietrza (9) wpływ powietrza (4) na okrągłej pokrywie (3) z załączoną pompką napowietrzającą (10). Pompkę napowietrzającą umiejscowić najlepiej ponad powierzchnią wody w inkubatorze. Jeśli konieczne byłoby umiejscowienie pompki pod wodą należy zamontować do węża zawór zwrotny, w odległości 5 – 10 cm od wpływu powietrza (4).
5. Podłączyć pompkę napowietrzającą do prądu. Mieszanek soli, jaj artemii i wody w inkubatorze poddać dobremu napowietrzaniu. Silne napowietrzanie konieczne jest do optymalnego wylęgu artemii. Dlatego też nie należy zduścać dopływu powietrza. Przy temperaturze 25 °C wylęgają się pływki artemii w przeciągu ok. 24 h, przy niższej temperaturze proces wylęgania trwa odpowiednio dłużej.
6. Po upływie odpowiedniego czasu przerwać dopływ powietrza i odczekać aż czerwonawe pływki zbiorą się na szczycie lejka, a ich puste skorupki wypłyną na



powierzchnię. Otworzyć kurek (6) i wpuścić pływki do sitka z pojemnikiem zbiorczym. W sitku opłukać pływki słodką wodą przed skarmieniem ich młodym rybkom. Jeśli planowana jest dalsza hodowla artemii można przeprowadzić część wyklutych pływików do większego akwarium z morską wodą. Jako pokarm dla pływików polecamy **JBL ArtemioFluid**, dostępny w sklepach prowadzących akwarystykę.

7. Gdy wszystkie pływki zostaną skarmione należy usunąć resztę wody z pustymi skorupkami do kanalizacji. Przed ponownym zapełnieniem inkubatora jajami artemii wypłukać dokładnie inkubator oraz jego okrągłą pokrywę letnią wodą bieżącą i wyczyścić miękką szcztotką do butelek.

7 Montaż i uruchamianie urządzenia Artemio 1

W przypadku zwiększonego zapotrzebowania na pływki artemii można rozszerzyć zestaw **JBL ArtemioSet** o **JBL Artemio 1**. W ten sposób możliwe jest wykarmienie większej ilości narybku. Pojemniki można stosować z niewielkim czasowym poślizgiem, tak aby zapewnione było ciągłe wytwarzanie żywego pokarmu bez przerw i według potrzeb.

1. Połączyć stojak (1) urządzenia **JBL Artemio 1** poprzez proste boczne zahaczenie ze stojakiem zestawu **JBL ArtemioSet**. W przypadku montażu urządzenia na ścianie, wybrać odpowiednie miejsce i przymocować stojak (1) za pomocą załączonych śrub (12).
2. Wypełnić inkubator (2) urządzenia **JBL Artemio 1**, jak opisano w instrukcji montażu zestawu **JBL Artemio Set** w punkcie 2 i 3.
3. Połączyć wylot powietrza (5) na okrągłej pokrywie zestawu **JBL Artemio Set** z wpływem powietrza (4) na pokrywie urządzenia **JBL Artemio 1** za pomocą dociętego kawałka węża doprowadzającego powietrze. Wylatujące powietrze będzie ekonomicznie wykorzystywane. W ten sposób można rozszerzyć zestaw **JBL ArtemioSet** o kilka (do 5) elementów poszerzających **JBL Artemio 1** bez używania dodatkowej pompki napowietrzającej.
4. Postępować dalej, jak opisano w punkcie 6 i 7 instrukcji montażu zestawu **JBL Artemio Set**.

8 Wymiana membrany w pompce napowietrzającej:

Przed wykonywaniem prac związanych z pompką napowietrzającą wyciągnąć wtyczkę z kontaktu! (patrz rys. 8) a – h

9 Akcesoria (dostępne w sklepach specjalistycznych)

JBL Artemio 2 pojemnik zbiorczy **JBL Artemio**

JBL Artemio 3 Artemia - sitko do **JBL Artemio** (0,15 mm)

JBL Artemio 4 zestaw sitek do wylławiania artemii i innej karmy żywej. W każdym: jedno sitko 0,15 mm; 0,30 mm; 0,60 mm; 1,00 mm

JBL ArtemioMix mieszanka jaj artemii i specjalnej soli do natychmiastowego zastosowania w zestawie **JBL Artemio Set**

JBL ArtemioPur jaja artemii o wysokiej efektywności wylęgania

JBL ArtemioSal specjalna sól wspomagająca efektywność wylęgania jaj artemii

JBL ArtemioFluid karma płynna do hodowli pływików

10 Gwarancja (dot. pompki napowietrzającej)

Na powyższe urządzenie zapewniamy Państwu gwarancję na uszkodzenia materiału i błędy fabryczne na okres 2 lat od daty zakupu. Gwarancja traci swą ważność w przypadku złego obchodzenia się z urządzeniem, szkód spowodowanych przez działanie wody lub zabrudzenie. Membrana i inne części ścieralne, jak i szkody powstałe wskutek działania membrany i części ścieralnych nie podlegają gwarancji. W przypadku gwarancji należy zwrócić się do specjalistycznego sklepu zoologicznego przedkładając rachunek kupna.

DE

UK

FR

NL

IT

DK

ES

PT

SE

CZ

PL

RU

JBL Artemio Set - Artemio 1

1 Принцип действия:

в специально разработанной конической инкубационной емкости при сильном продувании воздухом осуществляется эффективное и экономичное выведение науплий артемии. Благодаря конической форме инкубационной емкости яйца не попадают в мертвые углы, что обеспечивает оптимальный выход науплий.

2 Особенность

Комплектность

Набор содержит все необходимые принадлежности для экономичного выращивания науплий артемии: современную коническую инкубационную емкость с куполообразной крышкой и стойкой-подставкой (возможен настенный монтаж).

Улавливающая емкость и фильтр для отцеживания науплий из солевого инкубационного раствора:

надежный компрессор для продувания воздухом и воздушный шланг для непосредственного использования.

Удобство

Благодаря конической конструкции инкубационной емкости со сливным краном, установленной на специально изготовленной стойке-подставке, проклюнувшиеся науплии извлекаются просто, легко и удобно.

Эффективность

Коническая форма инкубационной емкости наряду с сильным продуванием воздухом обеспечивают максимальный процент выклева науплий и тем самым максимально эффективное кормление молоди рыб.

Расширяемость

Установка может быть расширена в любом объеме путем простого присоединения других инкубационных емкостей со стойкой-подставкой (**JBL Artemio 1**). Продуманная конструкция крышки емкости допускает эксплуатацию неограниченного количества дополнительных емкостей с использованием одного-единственного компрессора.

Живой корм по мере необходимости

Запуская несколько инкубаторов с определенным временным интервалом, можно добиться бесперебойного снабжения чувствительных мальков живым кормом для по мере необходимости.

3 В упаковке содержится:

Artemio Set:

- коническая инкубационная емкость с прозрачной куполообразной крышкой – 1 шт.
- стойка-подставка для инкубационной емкости с шурупами для прикрепления к стене (по желанию) – 1 шт.
- мощный компрессор для продувания воздухом – 1 шт.
- прозрачная улавливающая емкость для науплий – 1 шт.
- фильтр для науплий (0,15 мм) – 1 шт.
- воздушный шланг 1,8 м
- обратный клапан – 1 шт.

Artemio 1:

- коническая инкубационная емкость с куполообразной крышкой
- стойка-подставка для инкубационной емкости с шурупами для прикрепления к стене (по желанию)

4 Техника безопасности при работе с компрессором:

1. Убедитесь, что рабочее напряжение, указанное на типовой табличке, соответствует сетевому напряжению.
2. Не вытаскивайте вилку из розетки мокрыми руками. Не вытаскивайте вилку из розетки за кабель.
3. Не переносите прибор, держа его за кабель.
4. Перед началом работы с аквариумом и в самом аквариуме всегда выключайте из сети все электроприборы!
5. Запрещается применение прибора в иных целях, чем указано в настоящей инструкции!
6. Запрещается погружать прибор в воду!
7. Разрешается эксплуатация прибора только в закрытых помещениях.
8. Запрещается пользоваться прибором при наличии повреждений кабеля, вилки или корпуса.
9. Перед тем, как открыть прибор, вытащите вилку из розетки!
10. Если прибором не пользуются или выполняются профилактические работы, следует всегда вытаскивать вилку из розетки.
11. При повреждении сетевого кабеля его следует заменить (пользуйтесь услугами специалиста)!
12. Эксплуатация прибора детьми или вблизи от них требует внимательного присмотра.
13. Периодически следует проводить профилактические работы (см. п. 8 инструкции)

DE

UK

FR

NL

IT

DK

ES

PT

SE

CZ

PL

RU



Утилизация: настоящий прибор нельзя выбрасывать с обычным бытовым мусором. Соблюдайте местные правила по утилизации электроприборов.

5 Элементы конструкции и их обозначение:

1. Стойка-подставка
2. Инкубационная емкость
3. Куполообразная крышка инкубационной емкости с O-образным уплотнением
4. Трубка для впуска воздуха; 4 а трубка-удлинитель
5. Трубка для выпуска воздуха с фильтром из пеноматериала внутри
6. Сливной кран
7. Фильтр для артемии (продается также отдельно как **JBL Artemio 3**)
8. Улавливающая емкость (продается также отдельно как **JBL Artemio 2**)
9. Воздушный шланг 4/6 мм
10. Компрессор для продувания воздухом EcoAir 40
11. Обратный клапан для воздуха
12. Шурупы для настенного монтажа

6 Сборка и эксплуатация набора JBL Artemio Set

1. Выберите подходящее, не восприимчивое к воздействию воды место для размещения установки. Дети по возможности не должны иметь доступа к установке. Разместите в этом месте стойку-подставку (1). По желанию можно прикрепить стойку-подставку (1) прилагаемыми шурупами (12) к стене.
2. Откройте куполообразную крышку (3) инкубационной емкости по часовой стрелке (байонетное соединение) и снимите ее вместе с трубкой-удлинителем (4а). Установите инкубационную емкость (2) в стойку-подставку таким образом, чтобы логотип **JBL** и отметка уровня заполнения емкости были хорошо видны.
3. Налейте слегка теплой водопроводной воды (около 25 °C) в инкубационную емкость (2) до отметки уровня (500 МЛ). Теперь добавьте в инкубационную емкость 3 мерных ложки смеси **JBL ArtemioMix**. В качестве альтернативы можете взять также 3 мерных ложки соли **JBL ArtemioSal** и 2 – 3 мерных ложки яиц артемии **JBL ArtemioPur**, **JBL ArtemioMix**, а также **ArtemioSal** и **ArtemioPur** вы найдете в зоомагазине. Затем закройте куполообразную крышку против часовой стрелки.
4. Теперь с помощью прилагаемого воздушного шланга (9) соедините трубку для впуска воздуха (4) на куполообразной крышке (3) с прилагаемым компрессором

(10). Поместите компрессор по возможности выше уровня воды в инкубационной емкости. Если будет необходимо поместить компрессор ниже уровня воды в инкубационной емкости, установите на воздушном шланге прилагаемый обратный клапан на расстоянии примерно 5 – 10 см от трубки для впуска воздуха.

5. Подсоедините компрессор к сети. Смесь из соли, яиц артемии и воды в инкубационной емкости начинает сильно продуваться воздухом. Такое сильное продувание необходимо для оптимального выклева науплий. Поэтому не следует снижать подачу воздуха. При 25°C науплии выклевываются примерно через 24 часа, при более низкой температуре – соответственно позднее.

6. По происшествии соответствующего времени ожидания выключите подачу воздуха и подождите, пока красноватые науплии не соберутся в узком конце конуса, а пустые яичевые оболочки не всплывут наверх. Откройте сливной кран (6) и выпустите науплий в подставленный фильтр с приемником. Слегка промойте науплий в фильтре пресной водой. Теперь ими можно кормить мальков.

По желанию часть науплий можно также пересадить в большой аквариум с соленой водой для выращивания. В качестве корма для науплий рекомендуем **JBL ArtemioFluid**, который вы найдете в зоомагазине.

7. После скармливания всех живых науплий вылейте оставшуюся воду с пустыми яичевыми оболочками в канализацию. Перед повторным запуском тщательно промойте инкубационную емкость и куполообразную крышку теплой водопроводной водой и почистите мягкой бутылочной щеткой.

7 Сборка и эксплуатация модуля Artemio 1

При повышенной потребности в науплиях артемии - для эффективного кормления большого количества мальков - набор **JBL Artemio Set** можно дополнить, подсоединив модули **JBL Artemio 1**. Запуская несколько инкубаторов с определенным временным интервалом, можно добиться бесперебойного снабжения чувствительных мальков живым кормом по мере необходимости:

1. Соедините стойку-подставку (1) модуля **JBL Artemio 1** путем простого бокового сцепления со стойкой-подставкой уже имеющегося набора **JBL Artemio Set**. По желанию можно прикрепить стойку-подставку (1) прилагаемыми шурупами (12) к стене.

2. Заполните инкубационную емкость (2) модуля **JBL Artemio 1**, как описано

DE

UK

FR

NL

IT

DK

ES

PT

SE

CZ

PL

RU

выше в п.п. 2 и 3 по сборке набора **JBL Artemio Set**.

3. Соедините трубку для выхода воздуха (5) на крышке **JBL Artemio Set** с трубкой для впуска воздуха (4) на крышке **JBL Artemio 1** соответственно отрезанным кусочком воздушного шланга подходящей длины. Так выходящий воздух можно экономично использовать повторно. Таким же образом к одному набору **JBL Artemio Set** можно подключить до 5 модулей **JBL Artemio 1** без необходимости подключения второго компрессора.

4. Далее следуйте описанию в п.п. 6 и 7 по сборке набора **JBL Artemio Set**.

8 Замена мембраны в компрессоре:

Перед началом работ с компрессором всегда вытаскивайте вилку из сети! См. рис. 8) а – h

9 Комплекующие (продаются в зоомагазине)

JBL Artemio 2 улавливающая емкость для **JBL Artemio**

JBL Artemio 3 фильтр для артемии к **JBL Artemio** (0,15 мм)

JBL Artemio 4 комбинация фильтров для отцеживания артемии и других видов живого корма. По 1 фильтру размером 0,15 мм; 0,30 мм; 0,60 мм; 1,00 мм

JBL ArtemioMix смесь из яиц артемии и специальной соли для непосредственного использования в наборе **JBL Artemio Set**

JBL ArtemioPur яйца артемии с высоким процентом выклева

JBL ArtemioSal специальная соль для эффективного выведения яиц артемии. Для получения оптимального процента выклева.

JBL ArtemioFluid жидкий корм для выращивания науплий артемии.

10 Гарантия (на компрессор для продувания воздухом)

На настоящий прибор предоставляется гарантия сроком на 2 года, считая со дня покупки, распространяющаяся на дефекты изготовления и материалов. Гарантия не распространяется на повреждения, возникшие в результате ненадлежащего обращения, воздействия воды и загрязнений. Гарантия не распространяется на мембрану и другие изнашивающиеся части (детали), а также на последующий ущерб. В случаях, требующих предоставления гарантии, обращайтесь в свой специализированный магазин с предъявлением кассового чека.

